

Einwohnergemeinde Lyssach

Kanton Bern

BAUREGLEMENT

Genehmigungsexemplar

INHALTSVERZEICHNIS

A Allgemeine Bestimmungen

Art. 1	Geltungsbereich Bedeutung	7
Art. 2	Vorbehalt anderer Vorschriften	7
Art. 3	Besitzstandsgarantie	7
Art. 4	Sicherheit	7
Art. 5	Planungsvorteile	7

B Allgemeine Voraussetzungen

I Baubewilligung

Art. 6	Baubewilligungspflicht/Baubeginn	8
Art. 7	Voraussetzung der Erteilung der Baubewilligung	8
Art. 8	Verfahren	8

II Baugestaltung, Aussenräume

Art. 9	Gestaltungsfreiheit	9
Art. 10	Grundsatz	9
Art. 11	Dachgestaltung	9
Art. 12	Umgebungsgestaltung	10
Art. 13	Terrainveränderungen, Stütz- und Futtermauern	10

III Weitere Vorschriften

Art. 14	Energie	10
Art. 15	Lärmschutz	11
Art. 16	Überbauungsziffer	11

IV Bauabstände

Art. 17 Bauabstand von öffentlichen und privaten Strassen sowie von Fuss- und Radwegen	11
Art. 18 Abstand von Gewässern	12
Art. 19 Bauabstand vom Wald	12
Art. 20 Bauabstand von Zonengrenzen	12

V Grenzabstand gegenüber nachbarlichem Grund

Art. 21 Allgemeines	12
Art. 22 Bauabstände für An- und Nebenbauten	13
Art. 23 Unterschreiten der Bauabstände gegenüber nachbarlichem Grund durch Bauteile; Näherbaurecht	13
Art. 24 Anlagen und Bauteile im Grenzabstand	14
Art. 25 Mist- und Jauchegruben, Silos, private Kompostieranlagen	14
Art. 26 Gebäudeabstand	14

VI Messweise

Art. 27 Gebäudelänge, Gebäudetiefe	15
Art. 28 Geschosse, Kniewandhöhe	15
Art. 29 Gebäudehöhe im Allgemeinen	15
Art. 30 Gebäudehöhe bei gestaffelten Gebäuden	16
Art. 31 Raumgrösse/Besonnung/Belichtung	16

C. Zonenvorschriften

I Allgemeines

Art. 32 Bedeutung und Geltung	17
Art. 33 Wohnzonen	17

Art. 34	
a) gemischte Zonen: Wohn-/Gewerbebezonen	17
Art. 35	
b) Dorfzone 1	17
Art. 36	
c) Dorfzone 2	17
Art. 37	
Zone für Dienstleistung und Kleingewerbe	18
Art. 38	
Gewerbebezonen G Industriezonen I1 und I2	18
Art. 39	
Zonen mit Planungspflicht Allgemein	18
Art. 40	
ZPP C „Bernstrasse Mitte“	19
1. Zweck	19
2. Art und Mass der Nutzung	19
3. Fahrtenkontingent	19
4. Gestaltungsgrundsätze	20
5. Erschliessung und Parkierung	20
6. Teilüberbauungsordnung	20
7. Vertragliche Regelung	20
Art. 41	
ZPP B „Paradies“	20
1. Zweck	20
2. Art und Mass der Nutzung	21
3. Fahrtenkontingent	21
4. Gestaltungsgrundsätze	21
5. Erschliessung und Parkierung	21
6. Vertragliche Regelung	22
Art. 42	
ZPP A „Braehmacher“	22
Art. 43	
Zone mit bestehender Überbauungsordnung	22
Art. 44	
Zone für öffentliche Nutzungen	23
Art. 45	
Zonen für Sport- und Freizeitanlagen	23
Art. 46	
Grünzone	23
Art. 47	
Landwirtschaftszone	23
Art. 48	
Baupolizeiliche Masse	24

D Schutzgebiete und Schutzobjekte

I Kulturobjekte

Art. 49

Baudenkmäler 25

II Landschaft

Art. 50

Allgemeine Bestimmungen 25

Art. 51

Archäologische Schutzzone 26

Art. 52

Landschaftsschutzgebiete 26

Art. 53

Gewässer und Uferbereiche 27

Art. 54

Teich „Grube“ 27

Art. 55

Hecken, Feldgehölze 27

Art. 56

Einzelbäume; Baumgruppen; Hochstammobstgärten 27

Art. 57

Pflanzverbot 28

Art. 58

Inventar der historischen Verkehrswege der Schweiz 28

E Verfahrensvorschriften

Art. 59

Zuständigkeiten 29

F Straf- und Schlussbestimmungen

Art. 60

Widerhandlungen 29

Art. 61

Inkrafttreten 29

Art. 62

Aufhebung bestehender Vorschriften 29

GENEHMIGUNGSVERMERKE

ANHÄNGE

- 1 Einführungsgesetz zum Zivilgesetzbuch (EGZZGB) Art. 79 bis 82
- 2 Zusammenstellung der wichtigsten eidgenössischen und kantonalen Erlasse im Bauwesen
- 3 Fachstellen
- 4 Bauabstand vom öffentlichen Verkehrsraum
- 5 Allgemeine Grenz- und Gebäudeabstände
- 6 Grenz- und Gebäudeabstände bei gestaffelten Gebäuden
- 7 Grenz- und Gebäudeabstände von Fassaden mit Balkonen
- 8 Gebäudelänge und Gebäudebreite
- 9 Gebäudehöhe
- 10 Gebäudehöhe bei Fassaden mit Abgrabungen
- 11 Gebäudehöhe bei gestaffelten Gebäuden
- 12 Geschosszahl
- 13 Landschaftsinventar

A ALLGEMEINE BESTIMMUNGEN

Art. 1

¹ Das Baureglement - einschliesslich der grafischen Darstellung der Messvorschriften im Anhang - gilt für das ganze Gemeindegebiet. Es bildet zusammen mit dem Zonenplan die Baurechtliche Grundordnung der Gemeinde.

*Geltungsbereich
Bedeutung*

² Soweit die Gemeinde mit Überbauungsordnungen eine besondere Baurechtliche Grundordnung erlassen hat, ist das Baureglement als ergänzendes Recht anwendbar.

Art. 2

¹ Die einschlägigen Bestimmungen des eidgenössischen, kantonalen und kommunalen Rechts, namentlich des Raumplanungsgesetzes, des Umweltschutzgesetzes, des Baugesetzes und seiner Ausführungserlasse, bleiben vorbehalten.

*Vorbehalt anderer
Vorschriften*

² Im Verhältnis unter Nachbarn/Nachbarinnen sind die Eigentumsbeschränkungen, insbesondere die Bau- und Pflanzabstände des Schweizerischen Zivilgesetzbuches (ZGB) und des Bernischen Einführungsgesetzes zum Zivilgesetzbuches (EGzZGB, Art. 79 bis 82) zu beachten (vgl. Anhang 1).

³ Die Vorschriften des Baureglements sind zwingend und können durch private Vereinbarungen nur geändert oder aufgehoben werden, sofern eine solche Möglichkeit ausdrücklich vorgesehen ist.

Art. 3

Die Besitzstandsgarantie ist im Umfang der kantonalen Gesetzgebung gewährleistet (Art. 3, 83 BauG, Art. 63 Abs. 4 SBG).

Besitzstandsgarantie

Art. 4

Für die Sicherheit bei Erstellung, Betrieb und Unterhalt von Bauten und Anlagen gelten Art. 21 BauG, 57 - 61 BauV sowie Art. 29 BewD.

Sicherheit

Art. 5

¹ Der Gemeinderat ist verpflichtet, mit Grundeigentümern und -eigentümerinnen, denen durch Planungsmassnahmen oder Ausnahmegewilligungen Nutzungsvorteile verschafft werden, Vertragsverhandlungen zu führen mit dem Ziel, einen angemessenen Anteil des Planungsmehrwertes für öffentliche Zwecke zur Verfügung zu stellen.

Planungsvorteile

² Die Verhandlungsergebnisse werden in einem Vertrag festgehalten. Dieser muss vor Beschlussfassung über die Planungsmassnahme oder die Erteilung einer Baubewilligung unterzeichnet werden.

³ Der Gemeinderat erlässt Richtlinien.

B ALLGEMEINE VORAUSSETZUNGEN

I Baubewilligung

Art. 6

¹ Bauten, Anlagen und Vorkehren, die unter die Bestimmungen der Baugesetzgebung sowie dieses Reglements fallen, dürfen erst erstellt, geändert oder abgebrochen werden, wenn hiefür die Baubewilligung und die besonderen Bewilligungen rechtskräftig erteilt sind.

*Baubewilligungs-
pflicht/Baubeginn*

² Vorbehalten bleiben die Bestimmungen über den vorzeitigen Baubeginn (Art. 39 BewD) und die Befreiung von der Bewilligungserfordernis (Art. 1 Abs. 3 BauG, Art. 5 BewD).

Art. 7

¹ Bauvorhaben sind zu bewilligen, wenn sie den Voraussetzungen nach Artikel 2 BauG entsprechen.

*Voraussetzung der
Erteilung der
Baubewilligung*

² Es können nur Bauvorhaben bewilligt werden, welche insbesondere

- a) die bau- und planungsrechtlichen Bestimmungen von Bund, Kanton und Gemeinden einhalten;
- b) den Anforderungen der Energie- (EnG, EnV) und der Umweltgesetzgebung (USG und VO, LSV) entsprechen;
- c) über eine hinreichende Erschliessung (Art. 7 f. BauG, Art. 3 ff. BauV), die erforderlichen Abstellplätze für Motorfahrzeuge, Fahrräder und Motorfahrräder (Art. 16 ff. BauG, Art. 49 ff. BauV) und, wo vorgeschrieben, über einen Kinderspielplatz, Aufenthaltsbereich und grössere Spielflächen (Art. 15 BauG, Art. 42 ff. BauV) verfügen;
- d) den Anforderungen des Orts- und Landschaftsschutzes (Art. 9 ff. BauG, Art. 12 f. BauV) genügen.

³ Die Baupolizeibehörde ist befugt,

- a) von der Bauträgerschaft alle erforderlichen Aufschlüsse über das Bauvorhaben und den Bauvorgang zu verlangen (Art. 15 BewD);
- b) die Ausführung des Bauvorhabens zu beaufsichtigen und alle für einen vorschriftsgemässen und sicheren Bauvorgang notwendigen Anordnungen zu treffen (Art. 47 BewD);
- c) zur Beurteilung von Baugesuchen auf Kosten der gesuchstellenden Person eine neutrale Fachinstanz beizuziehen (vgl. Anhang 3).

Art. 8

¹ Das Baubewilligungsverfahren richtet sich nach den Bestimmungen des Kantonalen Baubewilligungsdekretes (BewD).

Verfahren

² Eine bauwillige Person kann ihre Projektabsichten im Rahmen einer Voranfrage auf deren Bewilligungsfähigkeit hin abklären lassen. Es handelt sich jedoch nicht um einen beschwerdefähigen Entscheid.

³ Für die Einreichung eines Bauvorhabens kann auf der Gemeindeverwaltung eine Checkliste bezogen werden.

II Baugestaltung, Aussenräume

Art. 9

Soweit in den Zonenvorschriften (Kapitel C) nichts Abweichendes bestimmt wird, gilt im Baugebiet Gestaltungsfreiheit nach Art. 75 BauG.

Gestaltungsfreiheit

Art. 10

¹ Im gesamten Gemeindegebiet gilt die offene Bauweise, sofern nicht in einer Überbauungsordnung etwas anderes festgelegt ist. Der Zusammenbau von Gebäuden ist innerhalb der zulässigen Gebäudelänge gestattet.

Grundsatz

² Bauten sind so zu gestalten, dass zusammen mit der bestehenden Überbauung und der umgebenden Landschaft eine gute Gesamtwirkung entsteht. Für die Beurteilung gilt es insbesondere, folgende Kriterien zu berücksichtigen:

- Standort, Stellung, Proportionen und Dimensionen des Gebäudes oder einer Anlage;
- Gestaltung in Form, Farbe und Material von Fassaden und Dach;
- Gestaltung des Aussenraumes (Zufahrt, Parkierung, Aufenthaltsbereiche, Terraingestaltung etc.).

³ Bauten und Anlagen, welche die Anforderungen gemäss Absatz 2 nicht erfüllen, sind nicht baubewilligungsfähig. Dies auch in dem Falle, wenn sie den restlichen Bauvorschriften entsprechen.

⁴ Die Baubewilligungsbehörde zieht in folgenden Fällen eine Fachperson gem. Anhang 3 bei:

- Bei Baugesuchen in den Dorfzonen 1 + 2;
- bei Einsprachen, die das Erscheinungsbild oder die Gestaltung einer Baute oder Anlage rügen;
- bei erhaltenswerten Gebäuden, die nicht von kantonaler Bedeutung (K-Objekte) sind.
- Bei Baugesuchen gemäss Art. 50 Abs. 2 BauR sowie in den Dorfkernezonen 1 + 2 ist die Kantonale Denkmalpflege beizuziehen.

Art. 11

¹ Die Dachneigung für Schrägdächer darf nicht weniger als 18° und nicht mehr als 40° betragen. Andere Dachformen sind erlaubt, sofern sie sich innerhalb des maximal möglichen Satteldaches bewegen.

Dachgestaltung

² Das Orts-, Strassen- und Landschaftsbild störende Dachaufbauten sind untersagt. Dachaufbauten dürfen gesamthaft nicht mehr als die Hälfte der darunter liegenden Fassadenlänge aufweisen,

³ Übereinander liegende Dachaufbauten, mit Ausnahme von Dachflächenfenstern, sind nicht gestattet.

Art. 12

¹ Die Umgebung von Bauten und Anlagen ist so zu gestalten, dass sich eine gute Einordnung in die Landschaft und Siedlung ergibt.

Umgebungsgestaltung

² Die Aussenräume sollen Grünbereiche, Bäume, Sträucher und Hecken enthalten.

³ Betreffend Kinderspielplätzen und Aufenthaltsbereichen gelten Art. 15 BauG sowie Art. 42 - 45 BauV.

⁴ Die Umgebungsarbeiten sind innert 12 Monaten nach Bauabnahme abzuschliessen. Ausnahmen sind in der Baubewilligung festzuhalten.

⁵ Mit der Baueingabe ist ein genereller Umgebungsgestaltungsplan einzureichen, der insbesondere die Art und Lage der bestehenden und neu zu pflanzenden hochstämmigen Bäume berücksichtigt, und aus dem die Lage der Kinderspielplätze, Aufenthaltsbereiche, Fusswege, Terrainveränderungen sowie die Anschlüsse benachbarter Grundstücke ersichtlich sind.

⁶ Parkplatzfelder und private Hauszufahrten sind nach Möglichkeit wasserdurchlässig auszuführen.

Art. 13

Terrainveränderungen, Stütz- und Futtermauern, die das Ortsbild und die Landschaft beeinträchtigen, sind untersagt. Terrainveränderungen sind so zu gestalten, dass ein guter Übergang zu den Nachbargrundstücken entsteht.

Terrainveränderungen, Stütz- und Futtermauern

III Weitere Vorschriften

Art. 14

¹ Gruppenüberbauungen und Einzelgebäude sind so zu planen und auszuführen, dass sie mit möglichst geringem Aufwand an Energie erstellt, benutzt und unterhalten werden können (Art. 15 + 16 EnG). Bei der Gestaltung der Gebäude ist der optimalen Nutzung der Sonnenstrahlung Rechnung zu tragen (passive Sonnenenergienutzung für Tageslicht und Wärme durch Ausrichtung, Dachgestaltung, Fensteranordnung und -grösse etc.). Gleichzeitig ist die Nutzung erneuerbarer Energien anzustreben; dazu gehören insbesondere die Sonnen-

Energie

energie (aktive Sonnenenergienutzung für Wärme und Strom), Holz und Umgebungswärme (Erde, Grundwasser, Luft).

² In Gebieten mit Überbauungsordnungen sowie bei gemeinsamer Projektierung nach Artikel 75 BauG ist für die Energieversorgung ein Konzept zu erstellen. Dabei sind möglichst eine zentrale Wärmeversorgung und der Einsatz erneuerbarer Energien vorzusehen. Bei ausschliesslicher Verwendung erneuerbarer Energie für die Raumheizung einer Wohnung kann von der zentralen Wärmeversorgung abgewichen werden. In Gebieten mit Überbauungsordnung ist das Konzept für die gesamte Überbauung spätestens mit dem ersten Baugesuch, bei gemeinsamer Projektierung mit dem Baugesuch der Baupolizeibehörde zur Prüfung einzureichen.

³ Baugesuchsstellende können sich beim/bei der Energiebeauftragten der Gemeinde oder bei der Regionalen Energieberatung über die aktuellen Qualitätsstandards für Gebäude kostenlos beraten lassen.

Art. 15

Bezüglich Lärmschutz ist die Lärmschutzverordnung des Bundes massgebend. Art. 48 BauR enthält die Zuordnung der Empfindlichkeitsstufen der einzelnen Zonen.

Lärmschutz

Art. 16

¹ Die Überbauungsziffer gibt an, welcher Teil der anrechenbaren Landfläche mit oberirdischen Gebäuden (An- und Nebenbauten eingeschlossen) belegt werden darf oder muss. Sie ist in den Zonenvorschriften - Art. 48 BauR - festgelegt.

Überbauungsziffer

² Als oberirdisch gelten Bauteile über dem fertigen Terrain. Unberücksichtigt bleiben einzelne Abgrabungen für Treppen, Rampen etc.

³ Für die Berechnung der überbauten Fläche gelten die Aussenmasse der Bauten sowie vorspringende Bauteile, welche mehr als 50% der Fassadenfläche bedecken. Für den Begriff der Überbauungsziffer gilt Art. 96 BauV.

IV Bauabstände

Art. 17

¹ Längs Strassen der Basiserschliessung ist ein Bauabstand von mindestens 5 m, längs Strassen der Detailerschliessung ein solcher von 3.6 m und längs Fuss- und selbständigen Radwegen ein solcher von 2 m einzuhalten, sofern damit die Verkehrssicherheit gewährleistet ist. Gemessen wird vom äussersten Rand des Verkehrsraumes (s. Anhang 4). Im Übrigen gilt das Flurwegreglement.

Bauabstand von öffentlichen und privaten Strassen sowie von Fuss- und Radwegen

² In der Dorfzone D2 können, wenn es das Ortsbild verlangt, die althergebrachten Strassenabstände übernommen werden, wenn die Verkehrssicherheit für alle Teilnehmer gewährleistet ist.

³ Für die Einteilung in Strassen der Basiserschliessung und solche der Detailerschliessung ist der Strassenrichtplan der Gemeinde massgebend.

⁴ Für vorspringende und freitragende Bauteile gilt das Strassenbaugesetz.

Art. 18

¹ Innerhalb des nach Art. 21 der Verordnung zum Bundesgesetz über den Wasserbau erforderlichen minimalen Gewässerraumes gilt ein Bauverbot. Der Bauabstand wird von der Mittelwasserlinie (Vegetationsfreier Böschungsfuss) aus gemessen.

*Abstand von
Gewässern*

² Der Bauabstand von der Emme beträgt 30 m.

³ Die reglementarischen Grenz- und Gebäudeabstände (Art. 26 und Art. 48 BauR) gelten auch gegenüber Gewässern.

Art. 19

Der Waldabstand richtet sich nach der Kantonalen Waldgesetzgebung (Art. 25, 26, 27 KWaG, 34 KWaV) und beträgt mindestens 30 m.

Bauabstand vom Wald

Art. 20

Von Zonengrenzen sind die gleichen Abstände einzuhalten wie von benachbarten Grundstücken.

*Bauabstand von
Zonengrenzen*

V Grenzabstand gegenüber nachbarlichem Grund

Art. 21

¹ Bei der Erstellung von Bauten, welche den gewachsenen Boden überragen, sind gegenüber dem nachbarlichen Grund die in Art. 48 BauR festgesetzten kleinen und grossen Grenzabstände sowie die Bauabstände für An- und Nebenbauten (Art. 22 BauR) zu wahren (vgl. Anhänge 5 und 6).

Allgemeines

² Der kleine Grenzabstand gilt für die Schmalseite und die beschattete Längsseite eines Gebäudes. Für Gebäude ohne Wohn- und Arbeitsräume gilt er für alle Gebäudeseiten.

³ Der grosse Grenzabstand gilt für die besonnte Längsseite des Gebäudes. Er gilt nicht für bewohnte An- und Nebenbauten (Art. 22 BauR). Kann die besonnte Längsseite nicht eindeutig ermittelt werden (keine Seite mehr als 10% länger als die anderen und bei Ost-

West-Orientierung der Längsseiten), bestimmt die Baupolizeibehörde die Anordnung des grossen Grenzabstandes auf Antrag des Baugesuchstellers/der Baugesuchstellerin. Dabei darf der grosse Grenzabstand nicht im Sektor zwischen NW-N-NE liegen.

⁴ Der kleine Grenzabstand wird rechtwinklig zur Parzellengrenze gemessen und bezeichnet die zulässige kürzeste waagrechte Entfernung der Fassade (Umfassungswand) von der Grundstücksgrenze. Der grosse Grenzabstand wird rechtwinklig zur Fassade gemessen. Nicht von der Umfassungswand, sondern von der äusseren Brüstung von Vorbauten wie Balkonen und dgl. ist zu messen, falls diese Vorbauten mehr als 50% einer Fassade bedecken (siehe Anhang 7).

Art. 22

¹ Für bewohnte An- und Nebenbauten wie gedeckte Sitzplätze, Wintergärten, Gartenhallen und dgl., deren mittlere Gebäudehöhe 3.50 m und ihre Grundfläche 30 m² nicht übersteigen, genügt allseitig ein Grenzabstand von 3 m.

² Innerhalb der Wohn- und gemischten Zonen dürfen unbewohnte An- und Nebenbauten sowie bewilligungsfreie Bauten und Nebenanlagen bis 2 m an die nachbarliche Grenze reichen, sofern ihre mittlere Gebäudehöhe 4 m und ihre Grundfläche 40 m² nicht übersteigen. Ausserhalb der Wohn- und gemischten Zonen genügt ein allseitiger Grenzabstand von 2 m, sofern die mittlere Gebäudehöhe 4 m und ihre Grundfläche 60 m² nicht übersteigen.

³ Unbewohnte An- und Nebenbauten sowie bewilligungsfreie Bauten dürfen an die Grenze gestellt werden, wenn der Nachbar/die Nachbarin zustimmt oder wenn an ein nachbarliches, an der Grenze stehendes Nebengebäude angebaut werden kann.

Art. 23

¹ Die Unterschreitung des reglementarischen Grenzabstandes bedarf einer Ausnahmegewilligung nach Art. 26 BauG. Dabei darf der privatrechtliche Minimalabstand gemäss Art. 79 bis 82 EGzZGB nicht unterschritten werden (s. Anhang 1).

² Die Unterschreitung des zivilrechtlichen Grenzabstandes ist ohne Ausnahmegewilligung möglich, falls der betroffene Nachbar/die betroffene Nachbarin dem Vorhaben schriftlich zustimmt (Näherbaurecht) und der vorgeschriebene Gebäudeabstand gewahrt bleibt.

³ Durch die Einräumung von Näherbaurechten darf der Gebäudeabstand nicht auf weniger als 6 m reduziert werden. Liegt zwischen den beiden Gebäuden ein grosser Grenzabstand, darf der Gebäudeabstand nicht auf weniger als 10 m verkürzt werden. Die Bestimmungen über An- und Nebenbauten (Art. 22 BauR), unterirdische Bauten (Art. 24 Abs. 3 BauR) bleiben vorbehalten.

*Bauabstände für
An- und Nebenbauten*

*Unterschreiten der
Bauabstände gegen-
über nachbarlichem
Grund durch Bau-
teile; Näherbaurecht*

Art. 24

¹ Vorspringende offene Bauteile wie Vordächer, Vortreppen, Balkone jeder Art dürfen höchstens 1.50 m in den Grenzabstand hineinragen, wenn die von ihnen bedeckte Fassadenfläche weniger als 50% der Fassade ausmacht (vgl. Anhang 7).

² Für Einfriedungen, Stützmauern, Böschungen sowie Mist- und Jauchegruben gelten die Bestimmungen von Art. 79 Abs. b EGzZGB (s. Anhang 1) auch als öffentlich-rechtliche Vorschriften der Gemeinde.

³ Unter dem gewachsenen Boden dürfen Bauten und Bauteile bis 1 m an die Grundstücksgrenze, mit schriftlicher Zustimmung des Nachbarn/der Nachbarin bis zur Grundstücksgrenze reichen.

*Anlagen und Bauteile
im Grenzabstand*

Art. 25

Neuerstellungen von Mist-, Jauchegruben und Silos müssen mind. 20 m gegenüber nachbarlichen Wohngebäuden und mind. 5 m vom Strassenrand entfernt sein; ausgenommen sind private Kompostieranlagen.

*Mist- und Jauchegruben,
Silos,
private Kompostieranlagen*

Art. 26

¹ Der Abstand zweier Gebäude muss wenigstens der Summe der dazwischen liegenden, für sie vorgeschriebenen Grenzabstände entsprechen. Bei Gebäuden auf demselben Grundstück wird er berechnet, wie wenn eine Grenze zwischen ihnen läge.

² Für unbewohnte An- und Nebenbauten im Sinne von Art. 22 Abs. 3 BauR kann der Gebäudeabstand gegenüber Bauten auf demselben Grundstück und - mit Zustimmung der Nachbarn/Nachbarinnen - gegenüber Nachbarbauten bis auf 2 m herabgesetzt werden, wenn nicht öffentliche Interessen entgegenstehen.

³ Gegenüber Bauten, die aufgrund früherer baurechtlicher Bestimmungen den nach diesem Reglement vorgeschriebenen Grenzabstand nicht einhalten, reduziert sich der Gebäudeabstand um das Mass des fehlenden Grenzabstandes. Die Baupolizeibehörde kann jedoch den Gebäudeabstand angemessen vergrössern, wenn sonst für das altrechtliche oder für das neue Gebäude die Beschattungstoleranzen gemäss Art. 22 BauV überschritten werden.

⁴ Vorbehalten bleibt die Befugnis zum Zusammenbau gemäss Art. 22 Abs. 3 und Art. 10 Abs. 1 BauR.

Gebäudeabstand

VI Messweise

Art. 27

¹ Die Gesamtlänge und -tiefe der Gebäude- oder Gebäudegruppen ohne An- und Nebenbauten gemäss Art. 22 BauR ist auf die in Art. 48 genannten Masse beschränkt.

*Gebäudelänge,
Gebäudetiefe*

² Bei Gebäuden mit unregelmässigen Grundrissen ist die Gesamtlänge und -breite gemäss Anhang 8 zu bestimmen.

Art. 28

¹ Als Geschosse zählen das Erdgeschoss und die Obergeschosse.

*Geschosse,
Kniewandhöhe*

² Das Kellergeschoss zählt als Geschoss, wenn

- a) die Bodenfläche der hier untergebrachten Wohn- oder gewerblichen Arbeitsräume mehr als 50% der Bruttogeschossfläche eines Normalgeschosses ausmacht;
- b) es bei offener Bauweise im Mittel aller Fassaden, bis oberkant Fussboden Erdgeschoss gemessen, den fertigen Boden um mehr als 1.20 m überragt; Abgrabungen für Hauseingänge und einzelne Garagezufahrten werden nicht angerechnet (s. Anhänge 10 + 12).

³ Der Dachausbau zählt als Geschoss, wenn die Kniewandhöhe in der Fassadenflucht von oberkant Fussboden Dachgeschoss bis oberkant Dachsparren gemessen 1.20 m überschreitet.

Art. 29

¹ Die Gebäudehöhe wird in den Fassadenmitten gemessen, und zwar vom gewachsenen Terrain bis zur Schnittlinie der Fassadenflucht mit Oberkante des Dachsparrens, bei Flachdächern bis oberkant offene oder geschlossene Brüstung. Giebfelder und Abgrabungen für Hauseingänge und einzelne Garagezufahrten werden nicht angerechnet (s. Anhänge 9 + 10).

*Gebäudehöhe im
Allgemeinen*

² Die zulässige Gebäudehöhe (Art. 48) darf auf keiner Gebäudeseite überschritten sein. Bei Bauten am Hang ist talseits eine Mehrhöhe von 1 m gestattet. Als Hang gilt eine Neigung des gewachsenen Bodens, die in der Falllinie gemessen innerhalb des Gebäudegrundrisses wenigstens 10% beträgt.

³ Die zulässige Gebäudehöhe darf nicht durch nachträgliche Abgrabungen über 5 m überschritten werden (s. Anhang 10).

Art. 30

Bei Gebäuden, deren Schnittlinie zwischen Fassadenflucht und Oberkante des Dachsparrens (bei Flachdachbauten Oberkante der Brüstung) in der Höhe gestaffelt ist (Staffelung ab 2 m) und bei Bauten am Hang, die im Grundriss gestaffelt sind, ist die Gebäudehöhe für jeden dieser Gebäudeteile gesondert zu messen (s. Anhang 11).

*Gebäudehöhe
bei gestaffelten
Gebäuden*

Art. 31

Für die Raumgrössen, Belichtung, Besonnung, Belüftung, gelten die Vorschriften von Art. 62 - 69 BauV. Bei Schutzobjekten kann aus denkmalpflegerischen Gründen davon abgewichen werden.

*Raumgrösse/Beson-
nung/Belichtung*

C. ZONENVORSCHRIFTEN

I Allgemeines

Art. 32

¹ Die Zonenvorschriften bestimmen Art, Grad und Bedingungen der in den Zonen zulässigen Nutzung bzw. vorgesehenen Nutzungsbeschränkung.

Bedeutung und Geltung

² Für die jeweils den einzelnen Zonen zugeschriebenen baupolizeilichen Masse gilt die Tabelle von Art. 48 BauR.

Art. 33

¹ Die Wohnzonen sind der Wohnnutzung vorbehalten.

Wohnzonen

² In den Wohnzonen sind kleine und ruhige Dienstleistungsbetriebe sowie baulich und betrieblich nicht störendes Kleingewerbe bis zu 30% der gesamten Bruttogeschossfläche zugelassen.

Art. 34

In den Wohn- und Gewerbebezonen WG 2 sind Wohnbauten und Bauten mässig störender Betriebe zugelassen.

*a) gemischte Zonen:
Wohn-/Gewerbebezonen*

Art. 35

¹ In der Dorfzone DZ 1 sind Wohnbauten, Dienstleistungsbetriebe und Bauten mässig störender Betriebe zugelassen.

b) Dorfzone 1

Art. 36

¹ Die Dorfzone DZ 2 bezweckt die geordnete bauliche und nutzungsmässige Entwicklung (Strukturerhaltung) des alten Dorfteils von Lyssach. Die Erhaltung der baulichen Dorfstruktur und die zweckmässige Erneuerung der bestehenden Gebäude stehen dabei im Vordergrund.

c) Dorfzone 2

² Bestehende, nicht mehr der Landwirtschaft dienende Hauptbauten dürfen umgenutzt werden zu Wohn-, Dienstleistungs- und Gewerbebezwecken. Vorbehalten bleiben die Bestimmungen über die baulichen Schutzobjekte.

³ Neubauten als Haupt-, An- und Nebenbauten sind nur für die Landwirtschaft zugelassen. Für Wohn-, Dienstleistungs- und Gewerbebezwecke sind neue Autounterstände zulässig. Ersatzbauten (auch für Wohnzwecke) sind zugelassen. Vorbehalten bleiben die Bestimmungen über die baulichen Schutzobjekte.

⁴ Für landwirtschaftliche Neubauten gelten die baupolizeilichen Masse der Landwirtschaftszone.

Je nach Bautypus und Situation müssen aufgrund anderer Bestimmungen - insbesondere denkmalpflegerischer und feuerpolizeilicher Bestimmungen - strengere baupolizeiliche Masse berücksichtigt werden. Die Bauvoranfrage wird dringend empfohlen.

⁵ Die bestehenden Vorplätze und Vorgärten sind zu schonen. Veränderungen in dem Strassenraum prägenden Gebäudevorland verlangen sensible Massnahmen.

Art. 37

Die Zone ist für Dienstleistungs- und Kleingewerbebetriebe sowie für Künstlerateliers, Forschungs- und Schulungsräume bestimmt. Maximal 30% der erstellten Bruttogeschossfläche dürfen für Wohnnutzung in Zusammenhang mit den ansässigen Betrieben genutzt werden.

Neubauten nehmen Bezug auf die bestehende eigenwillige Situation (Schachenlandschaft, Gebäude und Umgebungsgestaltung).

Zone für Dienstleistung und Kleingewerbe

Art. 38

¹ In der Gewerbezone G sind mässig störende Gewerbe-, Industrie- und Bürobauten zugelassen.

In den Industriezonen I1 und I2 sind Gewerbe-, Industrie- und Bürobauten zugelassen.

² Wohnungen für das betriebsnotwendige, an den Standort gebundene Personal sind in den Gewerbe- und Industriezonen zugelassen, sofern durch geeignete Vorkehrungen für wohngyienisch tragbare Verhältnisse gesorgt wird (Immissionsschutz).

³ Im Übergangsbereich zwischen Industrie- und Wohn- oder Gewerbezone sind Betriebe, die zu stärkeren Einwirkungen führen, als sie in der Wohn- oder Gewerbezone geduldet werden müssen, nicht zugelassen.

*Gewerbezone G
Industriezone I1
und I2*

Art. 39

¹ Das Bauen in der Zone mit Planungspflicht richtet sich nach den Bestimmungen von Art. 92 ff. BauG.

*Zonen mit Planungspflicht
Allgemein*

Art. 40

Die ZPP C „Bernstrasse Mitte“ bezweckt, das Gebiet im Bereich des Autobahnanschlusses „Kirchberg“ zusammen mit der Nachbargemeinde und dem Kanton als Arbeits- und Dienstleistungsstandort weiter zu entwickeln, indem

- die Voraussetzungen für ein möglichst breites und attraktives Nutzungsspektrum geschaffen werden;
- die Verkehrserschliessung und Parkierung möglichst gut organisiert und aufeinander abgestimmt werden;
- Nutzung und Verkehr in ein umweltverträgliches Gleichgewicht gebracht werden.

In der ZPP C „Bernstrasse Mitte“ sind Arbeitsnutzungen wie Industrie, Gewerbe, Dienstleistung (Restaurant, Hotel etc.), Verkauf und Freizeit zugelassen. Verkaufsflächen für Lebensmittel und Getränke sind im Umfang von insgesamt maximal 300 m² BGF zulässig.

Die maximale Gebäudehöhe beträgt 18 m. Es gelten eine maximale Überbauungsziffer von 75% und die Lärmempfindlichkeitsstufe IV.

Die zulässige Nutzung wird durch ein Fahrtenkontingent von insgesamt 10'700 Fahrten pro Tag (DTV) beschränkt. Der Gemeinderat kann auf vertraglicher Basis in untergeordnetem Rahmen Fahrtenübertragungen zwischen den ZPP-Perimetern im ESP Aemme-Center gestatten. Fahrtenübertragungen über die Gemeindegrenze hinweg bedürfen der Zustimmung der beiden Standortgemeinden.

Das Fahrtenkontingent und die damit verbundenen Auswirkungen der Fahrten auf die Umwelt werden periodisch überprüft. Der Gemeinderat kann im Rahmen der Überbauungsordnung das Fahrtenkontingent von 10'700 Fahrten pro Tag (DTV) gestützt auf das Ergebnis dieser Überprüfung um bis zu maximal 15% erhöhen, wenn

- aus dem kantonalen Fahrleistungsmodell weitere Fahrten zur Verfügung gestellt werden können;
- die Einhaltung der örtlichen Belastungsgrenzen gemäss Massnahmenplan zur Luftreinhaltung gewährleistet bleibt;
- die erforderlichen technischen Kapazitäten des Strassennetzes vorhanden sind;
- ein Parkplatzbewirtschaftungssystem eingeführt und seit einem Jahr in Betrieb ist.

*ZPP C „Bernstrasse
Mitte“*

1. Zweck

*2. Art und Mass der
Nutzung*

3. Fahrtenkontingent

- Neubauten sind bezüglich Bauvolumen und Lage aufeinander abzustimmen;
- Im Bereich offener Parkplätze und entlang der Bernstrasse ist eine angemessene Bepflanzung vorzusehen.

Die Vorgaben des übergeordneten Erschliessungskonzeptes (Kantonsstrassenplan) sind zu übernehmen:

- Für den ESP internen Verkehr ist ein internes Erschliessungssystem vorzusehen.
- Diese interne Erschliessung ist auf das übergeordnete Erschliessungskonzept abzustimmen.
- Für FussgängerInnen und VelofahrerInnen sind interne Wege und Verbindungen zu den Haltestellen des öffentlichen Verkehrs vorzusehen.
- Es ist zu gewährleisten, dass der ZPP-Perimeter mit einem öffentlichen Verkehrsmittel erreichbar ist.
- Die Parkierung ist auf die künftige Nutzung und das Fahrtenkontingent auszulegen.
- Die Parkieranlagen sind so zu organisieren und auszurüsten, dass die Fahrten erfasst und bewirtschaftet werden können.
- Es ist ein Parkleitsystem vorzusehen.

Der Erlass von Teilüberbauungsordnungen setzt insbesondere voraus, dass die interne Erschliessung und die Zuteilung und Einhaltung des gesamten Fahrtenkontingents im ZPP-Perimeter gewährleistet werden kann. Die Gemeinde und die Grundeigentümerschaften arbeiten bei der Ausarbeitung der Überbauungsordnungen zusammen.

Die Planung und Finanzierung der Infrastrukturanlagen, die Zuteilung der Fahrten, die Fahrtenkontrolle und die Massnahmen bei einer allfälligen Überschreitung des Fahrtenkontingents sowie die näheren Voraussetzungen für eine Erhöhung des Fahrtenkontingents werden in einem Vertrag mit den Standortgemeinden und dem Kanton geregelt.

Mit Inkrafttreten der ZPP „Bernstrasse Mitte“ wird die ZPP „IKEA, Lyssach“ aufgehoben.

Art. 41

Die ZPP B „Paradies“ bezweckt, den wirtschaftlichen Entlastungsstandort am Autobahnanschluss „Kirchberg“ durch das Gebiet südlich der Kernriedstrasse zu ergänzen und zusammen mit dem bestehenden Baugebiet zu entwickeln, indem

- die Voraussetzungen für ein möglichst attraktives Nutzungsspektrum geschaffen werden;

4. Gestaltungsgrundsätze

5. Erschliessung und Parkierung

6. Teilüberbauungsordnung

7. Vertragliche Regelung

ZPP B „Paradies“

1. Zweck

- die Erschliessung und Parkierung auf das übergeordnete Verkehrskonzept (Kantonsstrassenplan) abgestimmt werden;
- das Verkehrsaufkommen beschränkt wird;
- der Übergang zur Landschaft gestaltet wird.

In der ZPP B „Paradies“ ist ein breites Nutzungsspektrum für Industrie, Gewerbe, Dienstleistung (Hotel, Restaurant etc.), Verkauf und Freizeit mit geringem Publikumsverkehr zugelassen. Ausgeschlossen sind Verkaufsflächen für Lebensmittel und Getränke.

Die maximale Gebäudehöhe ohne Attikageschoss beträgt 527.84 m.ü.M. Es gelten eine maximale Überbauungsziffer von 60% (ohne Anrechnung der Grünfläche) und die Lärmempfindlichkeitsstufe IV.

Die zulässige Nutzung wird durch ein Fahrtenkontingent von vorläufig 164 Fahrten pro Tag (DTV) beschränkt. Das Fahrtenkontingent und die damit verbundenen Auswirkungen der Fahrten auf die Umwelt werden periodisch überprüft.

Der Gemeinderat kann im Rahmen der Überbauungsordnung das Fahrtenkontingent von vorläufig 164 Fahrten pro Tag (DTV) gestützt auf das Ergebnis dieser Überprüfung erhöhen, wenn

- aus dem kantonalen Fahrleistungsmodell weitere Fahrten zur Verfügung gestellt werden können;
- die Einhaltung der örtlichen Belastungsgrenzen gemäss Massnahmenplan Luftreinhaltung gewährleistet bleibt;
- die erforderlichen technischen Kapazitäten des Strassennetzes vorhanden sind;
- ein Parkplatzbewirtschaftungssystem eingeführt und seit einem Jahr in Betrieb ist.
- Bauten sind bezüglich Bauvolumen und Lage aufeinander abzustimmen;
- Im Bereich offener Parkplätze sowie entlang der Bernstrasse und der Kernenriedstrasse ist eine angemessene Bepflanzung vorzusehen;
- Gegenüber dem Wald ist eine Grünfläche mit einer Tiefe von 25 m sicherzustellen, nach ökologischen Grundsätzen zu gestalten und dauernd zu unterhalten.
- Die Vorgaben des übergeordneten Erschliessungskonzeptes sind zu übernehmen;
- Der Anschluss an die Kantonsstrasse ist festzulegen;
- Die Parkierung ist auf die Nutzung und das Fahrtenkontingent auszuliegen;

2. Art und Mass der Nutzung

3. Fahrtenkontingent

4. Gestaltungsgrundsätze

5. Erschliessung und Parkierung

- Die Parkierung ist so zu organisieren und auszurüsten, dass die Fahrten erfasst, bewirtschaftet und in ein gemeinsames Parkleitsystem eingebunden werden können.

Die Finanzierung der Infrastrukturanlagen, die Fahrtenkontrolle und die Massnahmen bei einer allfälligen Überschreitung des Fahrtenkontingents sind in einem Vertrag zu regeln.

*6. Vertragliche
Regelung*

Art. 42

¹ Die ZPP A „Braehmacher“ bezweckt die langfristige Entwicklung des ansässigen Betriebes.

ZPP A „Braehmacher“

² Art der Nutzung:

- Im Bereich I gemäss den Bestimmungen der Industriezone
- Im Bereich II dürfen Unterstände für Ver- und Entsorgungsanlagen, eine Verkaufshalle und Aussenparkplätze erstellt werden

³ Mass der Nutzung:

- Im Bereich I gemäss der Industriezone I2
- Im Bereich II gilt eine maximale Überbauungsziffer von 25% sowie eine maximale Gebäudehöhe von 5 m

⁴ Gestaltungsgrundsätze:

- Sorgfältige Gestaltung des Siedlungsrandes zur Landwirtschaftszone
- Ökologische Aufwertung des Kanalbereiches
- Versickerungsfähige Aussenbeläge
- Erschliessung über Braehmacherweg (Flurweg)
- Optimierung der Manövrierflächen

Art. 43

Es gelten folgende Überbauungsordnungen:

*Zone mit bestehender
Überbauungsordnung*

Nr.	4	VLG Lyssach	vom	12.04.1991
Nr.	6	Moserstrasse	vom	16.04.1993
Nr.	7	Nassi	vom	11.05.1994
Nr.	9	Zelgli 1 + 2	vom	25.06.1996, 17.07.2003
Nr.	10	Bernstrasse Süd	vom	10.05.2000

Art. 44

	Zweckbestimmung	Grundzüge der Gestaltung/Überbauung	ES
a1	Schule mit Aussensportanlagen, Bibliothek, Kindergarten, Feuerwehr, Zivilschutz	Erneuerung innerhalb der bestehenden Gebäudevolumen, Erweiterungen im Rahmen der baupolizeilichen Masse der Gewerbezone	II
a2	Aussensportanlagen	Die Fläche ist für die Erstellung von Aussensportanlagen reserviert. Es dürfen nur Garderoben und Geräteräume erstellt werden. Es gelten die baupolizeilichen Masse der Wohnzone W2.	III
b	Parkplatz	Keine oberirdischen Neubauten	III
c	Räume für Vereinszwecke	Erneuerung innerhalb des bestehenden Gebäudevolumens	III

Zone für öffentliche Nutzungen

Art. 45

	Zweckbestimmung	Grundzüge der Überbauung	ES
1	Schrebergärten Kompostieranlagen	Die Gartenhäuser dürfen max. 12 m ² projizierte Dachfläche aufweisen. Die Maximalhöhe darf 3 m betragen. Erlaubt sind Pult- und Satteldächer.	III
2	Hornusserplatz	Bestehend	III
3	Mehrzweckplatz/ Spielplatz	Ausser den bestehenden Clubhütten sind nur eingeschossige Kleinbauten für Garderobe und Toilettenanlagen gestattet.	III

Zonen für Sport- und Freizeitanlagen

Art. 46

Es gelten die Bestimmungen von Art. 79 BauG. Die bestehende Strasse „Gässli“ kann verbreitert werden.

Grünzone

Art. 47

¹ Das Bauen in der Landwirtschaftszone richtet sich nach den Vorschriften von Art. 16, 22 + 24 RPG, Art. 80 - 84 BauG und den nachstehenden Absätzen.

Landwirtschaftszone

² Es gilt die Lärmempfindlichkeitsstufe III.

³ Soweit mit dem übergeordneten Recht vereinbar, gelten ergänzend folgende Bestimmungen:

Für die Erstellung landwirtschaftlicher Silobauten gelten Art. 20 Abs. 4 BauG und Art. 19 Abs. 4 des Normalbaureglements.

⁴ Für nicht landwirtschaftliche Bauten gelten die baupolizeilichen Masse der Zone W2 gemäss Art. 48 BauR.

Art. 48

¹ Für die Bauzonen gelten - unter Vorbehalt der nachstehenden Absätze - folgende kleine Grenzabstände (kGA), grosse Grenzabstände (gGA), Gebäudehöhen (GH), Gebäudelängen (GL), Gebäudetiefen (GT), Geschosszahlen (GZ), Überbauungsziffern (UZ) und Lärmempfindlichkeitsstufen (ES).

*Baupolizeiliche
Masse*

Zone	kGA min.	gGA min.	GH max.	GL max.	GT max.	GZ max.	UZ max.	ES
Wohnzone W2	4 m	10 m	7 m	25 m	12 m	2	--	II
Wohn-Gewerbezone WG2	4 m	10 m	7 m	30 m	12 m	2	--	III
Dorfzone DZ 1	4 m	8 m	9m* ¹	30 m	12 m	3* ¹	--	III
Dorfzone DZ 2	siehe Art. 36 BauR							III
Zone für Dienstleistung und Kleingewerbe	4 m	6 m	7 m	30 m	12 m	2	--	III
Gewerbezone G	6 m	6 m	12 m	--	--	--	60%	III
Industriezone I1	3 m	3 m	18 m	--	--	--	75%	IV
Industriezone I2	6 m	6 m	12 m	--	--	--	60%	IV
Landwirtschaftszone	3 m	6 m	7 m	30 m	--	2	--	III

*¹ Entlang der Kantonsstrasse gilt in der ersten Bautiefe eine max. Geschosszahl von 2 und eine max. Gebäudehöhe von 7 m. Bei bestehenden Gebäuden kann innerhalb der bestehenden Volumetrie umgenutzt werden.

² Die Messweise der Grenz- und Gebäudeabstände und anderer im Grundriss gestaffelter Gebäude richtet sich nach den grafischen Darstellungen im Anhang 6 dieses Reglementes.

D SCHUTZGEBIETE UND SCHUTZOBJEKTE

I Kulturobjekte

Art. 49

¹ Für die im Zonenplan als schützens- oder erhaltenswert bezeichneten baulichen Objekte gelten die Vorschriften von Art. 10a ff. BauG.

Baudenkmäler

² Betreffen Planungen und Bewilligungsverfahren

- schützenswerte Baudenkmäler oder
- erhaltenswerte Baudenkmäler, die in einem Ortsbildschutzperimeter liegen oder Bestandteil einer im Bauinventar aufgenommenen Baugruppe sind,

ist die Kantonale Denkmalpflege in jedem Fall in das Verfahren einzubeziehen.

³ Die Objekte nach Abs. 2 sind zugleich Objekte des kantonalen Inventars und im Bauinventar mit „K“ gekennzeichnet.

⁴ Der frühzeitige Beizug der Kantonalen Denkmalpflege sowie eine Voranfrage werden empfohlen.

II Landschaft

Art. 50

¹ Die im Zonenplan bezeichneten Gebiete und Objekte (gemäss Art. 10, 54 und 86 BauG) bezwecken den Schutz von wertvollen Naturressourcen, Landschaftselementen sowie Lebensräumen von seltenen und gefährdeten Pflanzen und Tieren und dienen zudem dem ökologischen Ausgleich. Sie sind zudem im Anhang 13 verzeichnet.

Allgemeine Bestimmungen

² Für das Hochmoor im Oberholz und das kantonal geschützte botanische Objekt gelten die Bestimmungen der entsprechenden Verordnung und Regierungsratsbeschlüsse.

³ Schutzobjekte sind in ihrem Bestand zu erhalten. Sie sollen gepflegt und sofern nötig aufgewertet werden. Die Gemeinde regelt die Nutzung, die Pflege, den Unterhalt und die Aufwertung mit öffentlich-rechtlichen Verträgen, sofern die Wahrung des Schutzzweckes nicht bereits durch Schutzbestimmungen ausreichend geregelt ist.

⁴ Bei Schutzobjekten sind alle Tätigkeiten und Nutzungen, die den Schutzzweck gefährden oder beeinträchtigen untersagt.

⁵ Auf einem Streifen von mindestens 3 m, gemäss Stoffverordnung StoV und Art. 21 Natur- und Heimatschutzgesetz NHG, entlang von Gewässern, Feuchtgebieten, Trockenstandorten, Waldrändern, Hecken-, Feld- und Ufergehölzen ist die Verwendung von Insektiziden, Herbiziden und anderen chemischen Stoffen sowie das Ausbringen von Dünger aller Art untersagt.

⁶ Über Ausnahmen von Schutzbestimmungen entscheidet der Regierungsrat oder die Regierungsrätin (Art. 41 Abs. 3 NSG).

⁷ Für landwirtschaftliche Ertragsausfälle als Folge von Nutzungsbeschränkungen und für erbrachte Leistungen in Schutzgebieten können die Gemeinde oder der Kanton Entschädigungen ausrichten. Der Gemeinderat erlässt dazu Richtlinien.

Die Höhe der Entschädigung richtet sich nach den vom Landwirt/von der Landwirtin erbrachten Leistungen im Sinne der formulierten Schutzziele.

Art. 51

¹ Treten bei Bauarbeiten archäologische Bodenfunde zutage, so sind die Arbeiten unverzüglich einzustellen und die Baupolizeibehörde und der Archäologische Dienst des Kantons Bern sind zur Sicherstellung der wissenschaftlichen Dokumentation zu benachrichtigen.

*Archäologische
Schutzzone*

² Betreffen Planungen und Bewilligungsverfahren archäologische Schutzzonen, so ist der Archäologische Dienst des Kantons Bern in jedem Fall in das Verfahren einzubeziehen

Art. 52

¹ Die im Zonenplan bezeichneten Landschaftsschutzgebiete bezwecken die Erhaltung von landschaftlich empfindlichen oder wertvollen Landschaftsteilen.

*Landschaftsschutz-
gebiete*

² In sämtlichen Landschaftsschutzgebieten ist nur die land- und forstwirtschaftliche Nutzung und der Unterhalt bestehender Bauten und Anlagen gestattet. Die naturnahe Landschaft ist zu erhalten und bei Eingriffen wiederherzustellen.

Aufforstungen, Baumschulen und Gärtnereien dürfen nicht angelegt werden.

³ Betrieblich notwendige landwirtschaftliche Bauten und Anlagen sind zugelassen, sofern Standort und Gestaltung dem Schutzzweck untergeordnet werden und eine sorgfältige Abstimmung mit bestehenden Gebäuden stattfindet. Terrainveränderungen bleiben dabei untersagt.

⁴ Vorbehalten bleiben Art. 18 (Abstand von Gewässern) und Art. 47 (Landwirtschaftszone) dieses Reglementes.

Art. 53

¹ Alle stehenden und fliessenden Gewässer und ihre Uferbereiche sind geschützt und sollen in ihrem natürlichen oder naturnahen Zustand erhalten werden. Sanierungsmassnahmen an Bachläufen müssen sich nach ingenieurb biologischen Methoden richten. Davon ausgenommen ist der Abschnitt zwischen Schulhausstrasse und Liegenschaft Dorfstrasse Nr. 45. Notwendige Hochwasserschutzmassnahmen und Verbauungen sind naturnah auszuführen. Terrainveränderungen sind nur gestattet, wenn sie der Verbesserung der naturnahen Uferböschungen dienen.

Gewässer und Uferbereiche

² Die Ufergehölze sind geschützt und dürfen nicht entfernt oder in ihrer Ausdehnung geschmälert werden. Sie sollen sachgemäss gepflegt und dürfen insbesondere nur abschnittsweise zurückgeschnitten werden.

³ Über Ausnahmen vom Beseitigungsverbot von Ufervegetation entscheidet das Naturschutzinspektorat (Art. 13 Abs. 3 NSchV).

Art. 54

¹ Der Teich „Gruebe“ ist mit seinen Uferbereichen und angrenzenden Bestockungen als wertvoller Lebensraum für Pflanzen und Tiere geschützt.

Teich „Gruebe“

² Die Ufervegetation darf weder überschüttet noch auf andere Weise zum Absterben gebracht werden.

Art. 55

¹ Alle Hecken und Feldgehölze sind durch übergeordnetes Recht geschützt.

Hecken, Feldgehölze

² Innerhalb von drei Jahren darf höchstens die Hälfte einer Hecke oder eines Feldgehölzes auf den Stock gesetzt werden, der gleiche Abschnitt jedoch frühestens wieder nach fünf Jahren. Grössere Bäume sind so lange wie möglich zu erhalten.

Art. 56

¹ Die im Zonenplan eingezeichneten Einzelbäume, Baumgruppen und Hochstammobstbäume sind für das Orts- und Landschaftsbild von grosser Bedeutung. Sie sind geschützt. Beeinträchtigungen wie Bodenverdichtungen und Versiegelungen sind nicht gestattet.

Einzelbäume; Baumgruppen; Hochstammobstgärten

² Fällungen sind nur zulässig, wenn das öffentliche Interesse dagegen nicht überwiegt. Sie bedürfen einer Bewilligung des Gemeinderates.

³ Abgänge von Hochstammobstbäumen sind zu ersetzen. Bei Hochstammobstgärten dürfen in Abweichung zu Abs. 2 einzelne Bäume selbständig gefällt werden. Sie müssen zwingend ersetzt werden.

⁴ Für gefällte Bäume sind gleichwertige einheimische Ersatzpflanzungen an derselben Stelle bzw. in deren Nähe vorzunehmen.

Art. 57

Auf dem gesamten Gemeindegebiet ist das Pflanzen von Wachholder (als Träger von Birnengitterrost) und von hochwachsendem Cotoneaster und weiteren Pflanzen gem. den kantonalen Weisungen verboten.

Pflanzverbot

Art. 58

¹ Die im Zonenplan eingetragenen historischen Verkehrswege sind in ihrem Verlauf und ihrer traditionellen Substanz (Wegoberfläche und -breite, Böschungen mit Mauern und standortgerechter Vegetation, Brücken, wegbegleitende Einrichtungen) geschützt. Wegleitend ist die IVS-Dokumentation.

Inventar der historischen Verkehrswege der Schweiz

Die Fachstelle Via Storia, ist bei baulichen Eingriffen beratend beizuziehen.

E VERFAHRENSVORSCHRIFTEN

Art. 59

¹ Dem Gemeinderat obliegen:

Zuständigkeiten

- a) Alle der Gemeinde übertragenen bau- und planungsrechtlichen Angelegenheiten, soweit hiefür in den Vorschriften nicht ein anderes Gemeindeorgan als zuständig erklärt ist.
- b) Er beschliesst insbesondere
 - über das Pflichtenheft der Bau- und Umweltkommission
 - über Bauvorhaben, die neue Infrastrukturausgaben auslösen
 - über den Erlass kommunaler Planungszonen
 - über Planungsvorteile gem. Art. 5 BauR

² Die Bau- und Umweltkommission ist die Baubewilligungs- und Baupolizeibehörde der Gemeinde.

³ Kleine Baubewilligungen ohne Ausnahme werden von der Gemeindeverwaltung erteilt.

F STRAF- UND SCHLUSSBESTIMMUNGEN

Art. 60

¹ Widerhandlungen gegen die Vorschriften dieses Baureglements, gegen die übrigen Gemeindebauvorschriften und die gestützt darauf erlassenen Einzelverfügungen werden nach den Strafbestimmungen der Baugesetzgebung gemäss Art. 50 BauG, 108 BauV, 56 BewD und 85 SBG geahndet.

Widerhandlungen

Art. 61

¹ Die baurechtliche Grundordnung tritt mit ihrer Genehmigung durch das Amt für Gemeinden und Raumordnung in Kraft.

Inkrafttreten

² Das Inkrafttreten ist vom Gemeinderat zusammen mit der Bekanntmachung der Genehmigung im Amtsanzeiger zu publizieren.

Art. 62

Mit dem Inkrafttreten der baurechtlichen Grundordnung werden aufgehoben:

Aufhebung bestehender Vorschriften

- Baureglement und Zonenplan vom 29.04.1992
- ÜO Nr. 1 Breitmoos vom 07.02.1979
- ÜO Lindenmatte vom 06.03.1986
- ÜO Nr. 8 IKEA SA vom 28.11.1994

GENEHMIGUNGSVERMERKE

Mitwirkung vom 9. September bis 10. Oktober 2002

Vorprüfung vom 4. August 2003

Publikation im Amtsblatt Nr. 19 + 20 vom 6. Mai bzw. 13. Mai 2004
im Amtsanzeiger Nr. 19 vom 5. Mai 2004

Öffentliche Auflage von 6. Mai bis 7. Juni 2004

Erledigte Einsprachen 5

Unerledigte Einsprachen 6

Rechtsverwahrungen 2

2. Öffentliche Auflage vom 14. Oktober bis 13. November 2004

Erledigte Einsprachen -

Unerledigte Einsprachen -

Rechtsverwahrungen -

Beschlossen durch den Gemeinderat am 16. Juni 2004

Beschlossen durch die Einwohnergemeinde Lyssach am 16. Juni 2004

Namens der Einwohnergemeinde:

Präsident: sig. R. Müller

Sekretär: sig. M. Moser

Die Richtigkeit dieser Angaben bescheinigt:

Lyssach, 24.12.2004

Gemeindeschreiber: sig. M. Moser

Genehmigt durch das Amt für Gemeinden und Raumordnung des Kantons Bern am 11.05.2005

Auszug zum EGzZGB

Art. 79¹

¹ Für Bauten, welche den gewachsenen Boden in irgendeinem Punkt um mehr als 1.20 m überragen, ist gegenüber den Nachbargrundstücken ein Grenzabstand von wenigstens 3 m einzuhalten. Vorbehalten sind die Vorschriften des öffentlichen Rechts über die geschlossene oder annähernd geschlossene Bauweise.

² Ist die geschlossene Bauweise zugelassen, aber nicht vorgeschrieben, so hat der Grundeigentümer, der die seitliche Umfassungswand nicht an die Grenze stellt, einen Grenzabstand von 6 m einzuhalten.

³ Wurde nach früherem Baurecht ein Nachbargebäude mit einer Umfassungswand an der Grenze erstellt, so ist der Anbau im gleichen Umfang gestattet.

C. Nachbarrecht
I. Bauten und Pflanzungen
1. Grenzabstände

Art. 79a²

Für eingeschossige An- und Nebenbauten, die nicht für den dauernden Aufenthalt von Menschen oder Tieren bestimmt sind, genügt ein Grenzabstand von 2 m, sofern die mittlere Fassadenhöhe dieser Bauten 4 m und ihre Grundfläche 60 m² nicht übersteigen.

2. An- und Nebenbauten

Art. 79b²

Vorspringende offene Bauteile wie Vordächer, Vortreppen, Balkone, dürfen von der Umfassungswand aus gemessen höchstens 1.20 m in den Grenzabstand hineinragen.

3. Vorspringende Bauteile

Art. 79c²

¹ Anlagen zur Aufnahme von Abortstoffen, Jauche, Dünger und anderen übelriechenden Abfällen sind in einem Abstand von wenigstens 3 m von der Grenze zu erstellen.

4. Abort- und Düngergruben

² Werden diese Anlagen so gebaut, dass keine Beeinträchtigung der Nachbarschaft eintreten kann, so braucht der Grenzabstand nicht eingehalten zu werden, wenn sie den gewachsenen Boden nicht um mehr als 1.20 m überragen.

Art. 79d²

¹ Wird ein Gebäude durch Elementarereignisse ganz oder teilweise zerstört, so darf es innert fünf Jahren ohne Rücksicht auf den privatrechtlichen Grenzabstand in seinem früheren Ausmass wieder aufgebaut werden.

5. Hofstattrecht

¹ Fassung vom 7.6.1970

² Eingefügt am 7.6.1970

² Die Frist ist eingehalten, wenn vor ihrem Ablauf das Baugesuch gestellt ist. Der Wiederaufbau ist ohne willkürliche Unterbrechung durchzuführen.

Art. 79e²

Gebäude, die an die Grenze gestellt werden, sind grenzseitig mit einer Brandmauer zu versehen.

*6. Brandmauern
a Pflicht*

Art. 79f²

¹ Das Recht, eine vom Nachbarn erstellte Brandmauer mitzubenenützen, wird durch Einkauf in das Miteigentum erworben.

b Mitbenützung

² Für das Mitbenützungsrecht ist eine Entschädigung zu bezahlen, welche entsprechend dem Interesse der beteiligten Nachbarn an der Brandmauer festzulegen ist.

³ Eigentums- und Benützungsrechte, die der Nachbar an der bestehenden Brandmauer erworben hat, können im Grundbuch angemerkt werden.

Art. 79g²

Jeder Miteigentümer ist berechtigt, die Brandmauer auf seine Kosten zu erhöhen oder tiefer in den Boden hinunterzuführen. Baut der Nachbar an das neu erstellte Mauerstück an, so hat er sich gemäss Artikel 79f Absatz 2 einzukaufen.

c Erhöhung

Art. 79h²

¹ Wer längs der Grenze Auffüllungen oder Abgrabungen ausführt, hat das Nachbargrundstück durch Böschungen oder Stützmauern zu sichern.

*7. Stützmauern und
Böschungen
a Pflicht zur Errichtung;
Ausführung*

² Böschungsneigungen dürfen höchstens 45° (100%) betragen. In steilem Gelände bleibt eine stärkere Neigung natürlich entstandener oder genügend gesicherter Böschungen vorbehalten.

³ Die Stützmauer darf an die Grenze gestellt werden. Dient sie der Auffüllung, so darf sie den gewachsenen Boden des höher gelegenen Grundstückes höchstens um 1.20 m überragen.

Art. 79i²

¹ Eine Stützmauer, welche auf der Grenze steht, gilt als Bestandteil des Grundstücks, dessen Eigentümer sie erstellt hat. Kann dies nicht festgestellt werden, so wird Miteigentum beider Nachbarn angenommen.

b Eigentum

² Im Übrigen sind die Vorschriften über die Brandmauern sinngemäss anwendbar.

Art. 79k²

¹ Einfriedungen wie Holzwände, Mauern, Zäune bis zu einer Höhe von 1.20 m vom gewachsenen Boden des höher gelegenen Grundstückes aus gemessen, dürfen an die Grenze gestellt werden.

8. Einfriedungen

² Höhere Einfriedungen sind um das Mass der Mehrhöhe von der Grenze zurückzunehmen, jedoch höchstens auf 3 m.

³ Für Grünhecken gelten um 50 cm erhöhte Abstände; diese sind bis zur Mitte der Pflanzstelle zu messen.

Art. 791²

¹ Für Bäume und Sträucher, die nach Inkrafttreten dieser Bestimmungen gepflanzt werden, sind wenigstens die folgenden, bis zur Mitte der Pflanzstelle zu messenden Grenzabstände einzuhalten:

5 m für hochstämmige Bäume, die nicht zu den Obstbäumen gehören, sowie für Nussbäume;

3 m für hochstämmige Obstbäume;

1 m für Zwergobstbäume, Zierbäume und Spaliere, sofern sie stets auf eine Höhe von 3 m zurückgeschnitten werden;

50 cm für Ziersträucher bis zu einer Höhe von 2 m sowie für Beerensträucher und Reben.

² Diese Abstände gelten auch für wild wachsende Bäume und Sträucher.

³ Der Anspruch auf Beseitigung zu naher Pflanzungen verjährt nach fünf Jahren. Die Einhaltung der Maximalhöhen kann jederzeit verlangt werden.

9. Bäume und Sträucher

Art. 79m²

¹ Werden wohnhygienische Verhältnisse durch den Schattenwurf hochstämmiger Bäume wesentlich beeinträchtigt, so ist deren Eigentümer verpflichtet, die störenden Bäume gegen angemessene Entschädigung auf ein tragbares Mass zurückzuschneiden und sie nötigenfalls zu beseitigen.

² Vorbehalten bleiben entgegenstehende öffentliche Interessen, insbesondere des Natur- und Heimatschutzes und des Schutzes von Alleen.

10. Entzug von Licht und Sonne

Art. 79n²

An Mauern und Wänden, die sich an oder auf der Grenze befinden, darf der Nachbar unentgeltlich unschädliche Vorrichtungen, namentlich Spaliere, anbringen.

11. Benützung von Mauern an der Grenze

Art. 79o²

Der Nachbar hat das Betreten oder die vorübergehende Benützung seines Grundstückes zu gestatten, wenn dies erforderlich ist für die Errichtung oder den Unterhalt von Bauten, Strassen, Pflanzungen längs der Grenze oder von sonstigen Anlagen wie Leitungen. Er ist rechtzeitig zu benachrichtigen und hat Anspruch auf möglichste Schonung und vollen Schadenersatz.

12. Betreten des nachbarlichen Grundes

Art. 80

¹ Pflanzungen im Walde dürfen nicht näher als einen Meter an die Eigentumsgrenze heranrücken. Die Marchlinien sind überdies fortwährend auf wenigstens einen Meter Breite offen zu halten.

II. Pflanzungen im Walde

² Wo der Wald an offenes Land grenzt, soll der Waldsaum bei Neuanlagen auf fünf Meter Breite und bei Wiederverjüngung bisheriger Waldbestände auf wenigstens drei Meter Distanz von der Marchlinie zurückgenommen werden. Führt ein Weg oder ein Graben längs der Marche, so darf die Breite desselben in diesen Abstand einbezogen werden.

Art. 81

Waldeigentümer, die zur Holzabfuhr keine genügende Verbindung mit einer öffentlichen Strasse haben, sind berechtigt, gegen volle Entschädigung die Einräumung des Rechtes auf Erstellung von Holztransportanlagen wie Holzlasse, Holzriesen aller Art, Rollbahnen und dergleichen zu verlangen.

*III Holztransport-
anlagen*

Art. 82

¹ Für die Befugnis des Grundeigentümers, zum Zwecke der Bewirtschaftung oder Vornahme von Ausbesserungen oder Errichtung von Bauten das nachbarliche Grundstück zu betreten, für das Steck- oder Tretrecht, den Tränkeweg, Winterweg, Brachweg, Holzlass, Reistweg, das Zaunbannrecht, für Tränke- und Wässerungsrechte und dgl. sowie in Bezug auf Gräben, Zäune, Mauern und andere Einfriedigungen von Grundstücken haben die bisherigen Übungen, insbesondere die polizeilichen und wirtschaftlichen Bestimmungen der Statutarrechte auch fernerhin Geltung.

*IV. Wegrechte, Zaun-
bann, Wässerungsrechte,
Einfriedigungen*

² Die bezüglichen Vorschriften sind in einem Dekret des Grossen Rates zu sammeln und näher zu ordnen. Die daraus sich ergebenden Rechte sind im Grundbuch nicht einzutragen.

Zusammenstellung der wichtigsten eidgenössischen und kantonalen Erlasse im Bauwesen

Stand 1. Januar 2001

A Bau- und Planungsrecht

- Bundesgesetz über die Raumplanung vom 22. Juni 1979 (RPG, SR 700)
- Verordnung über die Raumplanung vom 28. Juni 2000 (RPV, SR 700.1)
- Koordinationsgesetz vom 21. März 1994 (KoG, BSG 724.1)
- Baugesetz des Kantons Bern vom 9. Juni 1985 (BauG, BSG 721.0)
- Dekret über das Baubewilligungsverfahren vom 22. März 1994 (BewD, BSG 725.1)
- Bauverordnung vom 6. März 1985 (BauV, BSG 721.1)
- Dekret über das Normalbaureglement vom 10. Februar 1970 (BSG 723.13)
- Dekret über die Beiträge der Grundeigentümer von Erschliessungsanlagen und an weitere öffentliche Werke und Massnahmen vom 12. Februar 1985 (Grundeigentümerbeitragsdekret, GBD, BSG 732.123.44)
- Verordnung über die Aussen- und Strassenreklame vom 17. November 1999 (BSG 722.51)

B Strassenbau und Eisenbahnen

- Bundesgesetz über die Nationalstrassen vom 8. März 1960 (SR 725.11)
- Verordnung über die Nationalstrassen vom 18. Dezember 1995 (SR 725.111)
- Verordnung über den Vollzug des Bundesgesetzes über die Nationalstrassen im Kanton Bern vom 3. März 1961 (BSG 732.181)
- Gesetz über den Bau und Unterhalt der Strassen vom 2. Februar 1964 (SBG, BSG 732.11)
- Bundesgesetz über Fuss- und Wanderwege vom 4. Oktober 1985 (FWG, SR 704)
- Verordnung über Fuss- und Wanderwege vom 26. November 1986 (FWV, SR 704.1)
- Verordnung zur vorläufigen Regelung der Einführung des Bundesgesetzes über Fuss- und Wanderwege im Kanton Bern vom 27. April 1988 (EV/FWG, BSG 705.111)
- Eisenbahngesetz vom 20. Dezember 1957 (EBG, SR 742.101)
- Verordnung über Bau und Betrieb der Eisenbahnen vom 23. November 1983 (Eisenbahnverordnung, EBV, SR 742.141.1)
- Verordnung über die Anschlussgleise vom 26. Februar 1992 (AnGV, SR 742.141.51)

C Wasser

- Bundesgesetz über den Schutz der Gewässer vom 24. Januar 1991 (GSchG, SR 814.20)
- Gewässerschutzverordnung vom 28. Oktober 1998 (GSchV, SR 814.201)
- Kantonales Gewässerschutzgesetz vom 11. November 1996 (KSchG, BSG 821.0)
- Kantonale Gewässerschutzverordnung vom 15. Mai 1991 (KGV, BSG 821.1)
- Gesetz über Gewässerunterhalt und Wasserbau vom 14. Februar 1989 (Wasserbaugesetz, WBG, BSG 751.11)
- Wasserbauverordnung vom 15. November 1989 (WBV, BSG 751.111)
- Gesetz über See- und Flusssufer vom 6. Juni 1982 (SFG, BSG 704.1)
- Verordnung über See- und Flusssufer vom 29. Juni 1983 (SFV, BSG 704.111)

D Energie- und Leitungswesen

- Energiegesetz vom 14. Mai 1981 (BSG 741.1)
- Allgemeine Energieverordnung vom 13. Januar 1993 (BSG 741.111)

E Umweltschutz, Natur- und Heimatschutz

- Bundesgesetz über den Umweltschutz vom 7. Oktober 1983 (USG, SR 814.01)
- Verordnung über die Umweltverträglichkeitsprüfung vom 19. Oktober 1988 (UVPV, SR 814.011)
- Kant. Verordnung über die Umweltverträglichkeitsprüfung vom 16. Mai 1990 (KUVPV, BSG 820.111)
- Verordnung über den Schutz vor Störfällen vom 27. Februar 1991 (StfV, SR 814.012)
- Einführungsverordnung zur eidgenössischen Störfallverordnung vom 22. September 1993 (EV StfV, BSG 820.131)
- Verordnung über umweltgefährdende Stoffe vom 9. Juni 1986 (StoV, SR 814.013)
- Kantonale Stoffverordnung vom 16. Mai 1990 (KStoV, BSG 820.121)
- Technische Verordnung über Abfälle vom 10. Dezember 1990 (TVA, SR 814.015)
- Gesetz über die Abfälle vom 7. Dezember 1986 (BSG 822.1)
- Verordnung über Schadstoffe im Boden vom 9. Juni 1986 (VSBo, SR 814.12)
- Bodenschutzverordnung vom 4. Juli 1990 (BSV, BSG 825.111)
- Luftreinhalteverordnung vom 16. Dezember 1985 (LRV, SR 814.318.142.1)
- Gesetz zur Reinhaltung der Luft vom 16. November 1989 (Lufthygienegesetz, BSG 823.1)
- Verordnung über den Vollzug des Gesetzes zur Reinhaltung der Luft vom 23. Mai 1990 (LHV, BSG 823.111)
- Lärmschutzverordnung vom 15. Dezember 1986 (LSV, SR 814.41)
- Kant. Lärmschutzverordnung vom 16. Mai 1990 (KLSV, BSG 824.761)
- Bundesgesetz über die Jagd und den Schutz wildlebender Säugetiere und Vögel vom 20. Juni 1986 (Jagdgesetz, JSG, SR 922.0)
- Gesetz über Jagd, Wild- und Vogelschutz vom 9. April 1967 (BSG 922.11)
- Bundesgesetz über die Fischerei vom 21. Juni 1991 (SR 923.0)
- Bundesgesetz über den Natur- und Heimatschutz vom 1. Juli 1966 (NHG, SR 451)
- Verordnung über den Natur- und Heimatschutz vom 16. Januar 1991 (NHV, SR 451.1)
- Verordnung über das Bundesinventar der schützenswerten Ortsbilder der Schweiz vom 9. September 1981 (ISOS, SR 451.12)
- Verordnung über den Schutz der Auengebiete von nationaler Bedeutung vom 28. Oktober 1992 (Auenverordnung, SR 451.31)
- Naturschutzgesetz vom 15. September 1992 (NSchG, BSG 426.11)
- Naturschutzverordnung vom 10. November 1993 (NSchV, BSG 426.111)

F Gewerbe, Arbeitnehmerschutz

- Gesetz über Handel und Gewerbe vom 4. November 1992 (Gewerbegesetz, BSG 930.1)
- Gastgewerbegesetz vom 11. November 1993 (GGG, BSG 935.11)
- Gastgewerbeverordnung vom 13. April 1994 (GGV, BSG 935.111)
- Bundesgesetz über die Arbeit in Industrie, Gewerbe und Handel vom 13. März 1964 (Arbeitsgesetz, SR 822.11)
- Gesetz vom 4. November 1992 über die Arbeit, Betriebe und Anlagen (ABAG, BSG 832.01)
- Verordnung vom 19. Mai 1993 über die Arbeit, Betriebe und Anlagen (ABAV, BSG 832.011)

G Feuerpolizei

- Feuerschutz- und Wehrdienstgesetz vom 20. Januar 1994 (FWG, BSG 871.11)
- Feuerschutz- und Wehrdienstverordnung vom 11. Mai 1994 (FWV, BSG 871.111)
- Gesetz über die Gebäudeversicherung vom 6. Juni 1971 (BSG 873.11)

H Privates Bau- und Pflanzenrecht

- Schweizerisches Zivilgesetzbuch vom 10. Dezember 1907 (ZGB, SR 210)
- Einführungsgesetz zum Schweiz. Zivilgesetzbuch vom 28. Mai 1911 (EGzZGB, BSG 211.1)

I Gemeindewesen

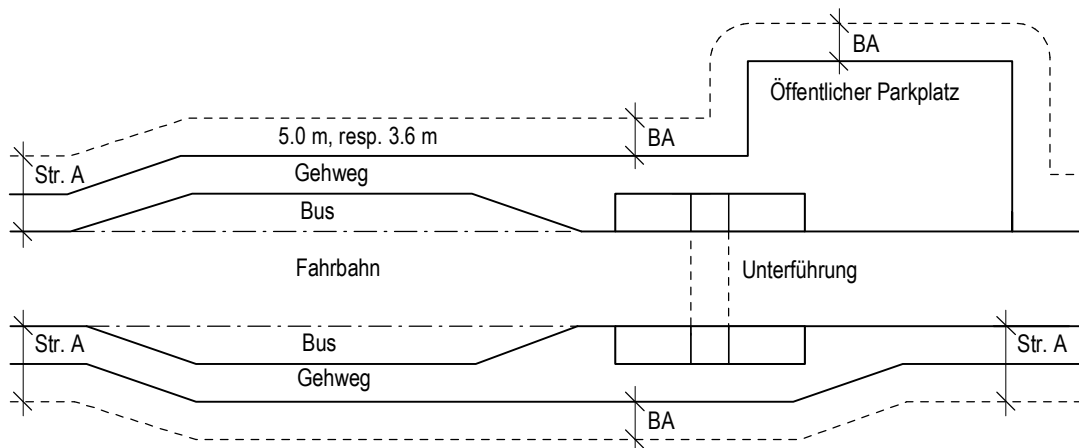
- Gemeindegesetz vom 16. März 1998 (GG, BSG 170.11)
- Gemeindeverordnung vom 16. Dezember 1998 (GV, BSG 170.111)

Fachstellen (Art. 10 Abs. 4 BauR)

- Kantonale Kommission zur Pflege der Orts- und Landschaftsbilder (OLK)
- Berner Heimatschutz, Bauberatung
- Ortsplaner

Bauabstand vom öffentlichen Verkehrsraum (Art. 17 Abs 1 BauR)

—————	Grenze des öffentlichen Verkehrsraumes
- - - - -	Bauabstandslinie
Str. A	Strassenabstand
BA	Bauabstand

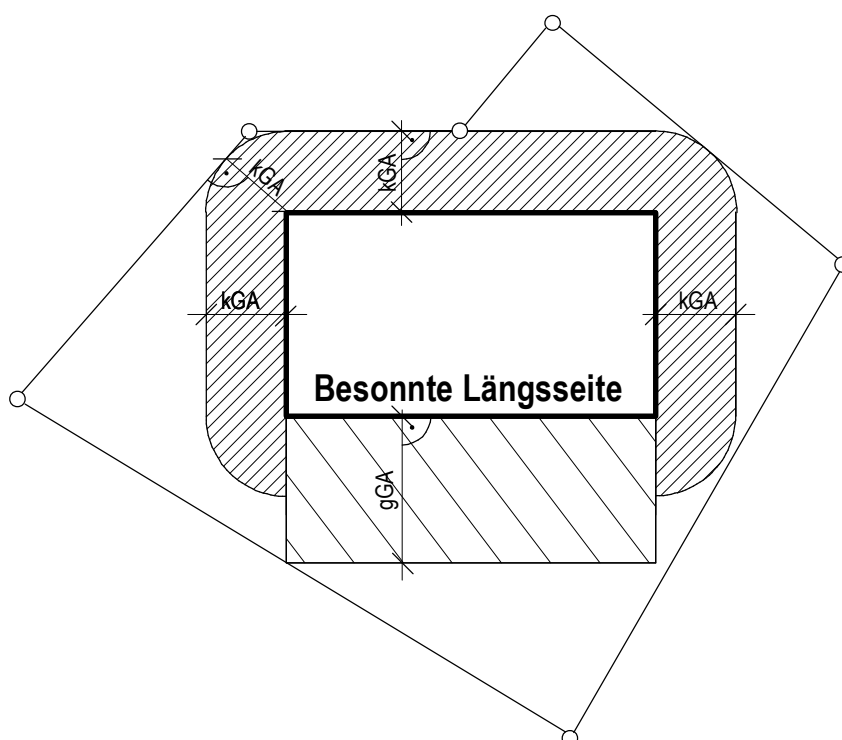
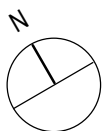


Regeln:

Der Bauabstand wird gemessen vom bestehenden oder dem in rechtsgültigen Plänen festgelegten äussersten Rand des öffentlichen Verkehrsraumes. Die Grenze der vermachten Strassenparzellen ist ohne Bedeutung.

Allgemeine Grenz- und Gebäudeabstände (Art. 21 BauR)

Beispiel:
Einfacher Baukörper
kleiner Grenzabstand (kGA)
grosser Grenzabstand (gGA)



Regeln:

Um festzustellen, ob ein Bauvorhaben die reglementarischen Grenzabstände einhält, werden die min. erforderlichen Abstände von Vorteil als Flächen um den Grundriss des projektierten Gebäudes eingetragen. Die reglementarischen Grenzabstände sind eingehalten, wenn diese Flächen an keiner Stelle über die Parzellengrenze hinausgehen.



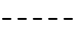
Der kleine Grenzabstand (kGA) wird rechtwinklig zur Parzellengrenze gemessen und bezeichnet die zulässige kürzeste Entfernung der Fassade (Umfassungswand) von der Grundstücksgrenze.

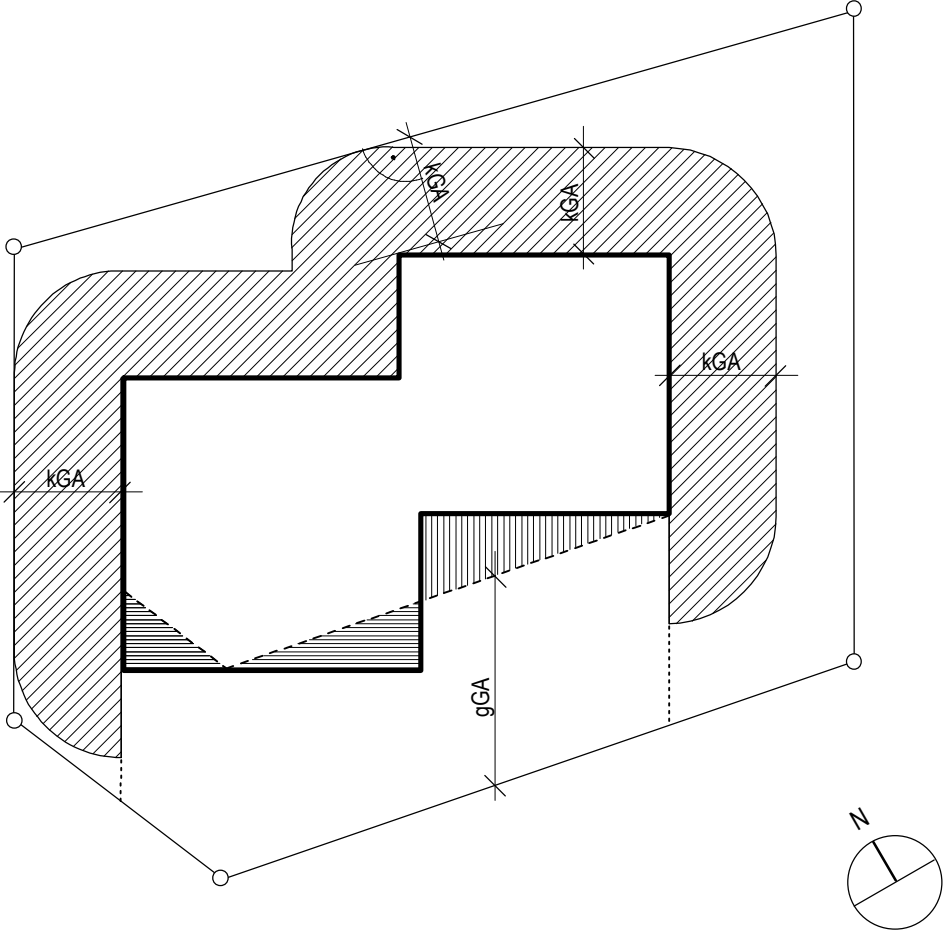
Der grosse Grenzabstand (gGA) wird rechtwinklig zur Fassade gemessen. Die schraffierten Flächen dürfen an keiner Stelle über die Parzellengrenze hinausgehen (Grenzabstand) oder die analogen Flächen eines Nachbargebäudes überdecken (Gebäudeabstand).

Grenz- und Gebäudeabstände bei gestaffelten Gebäuden

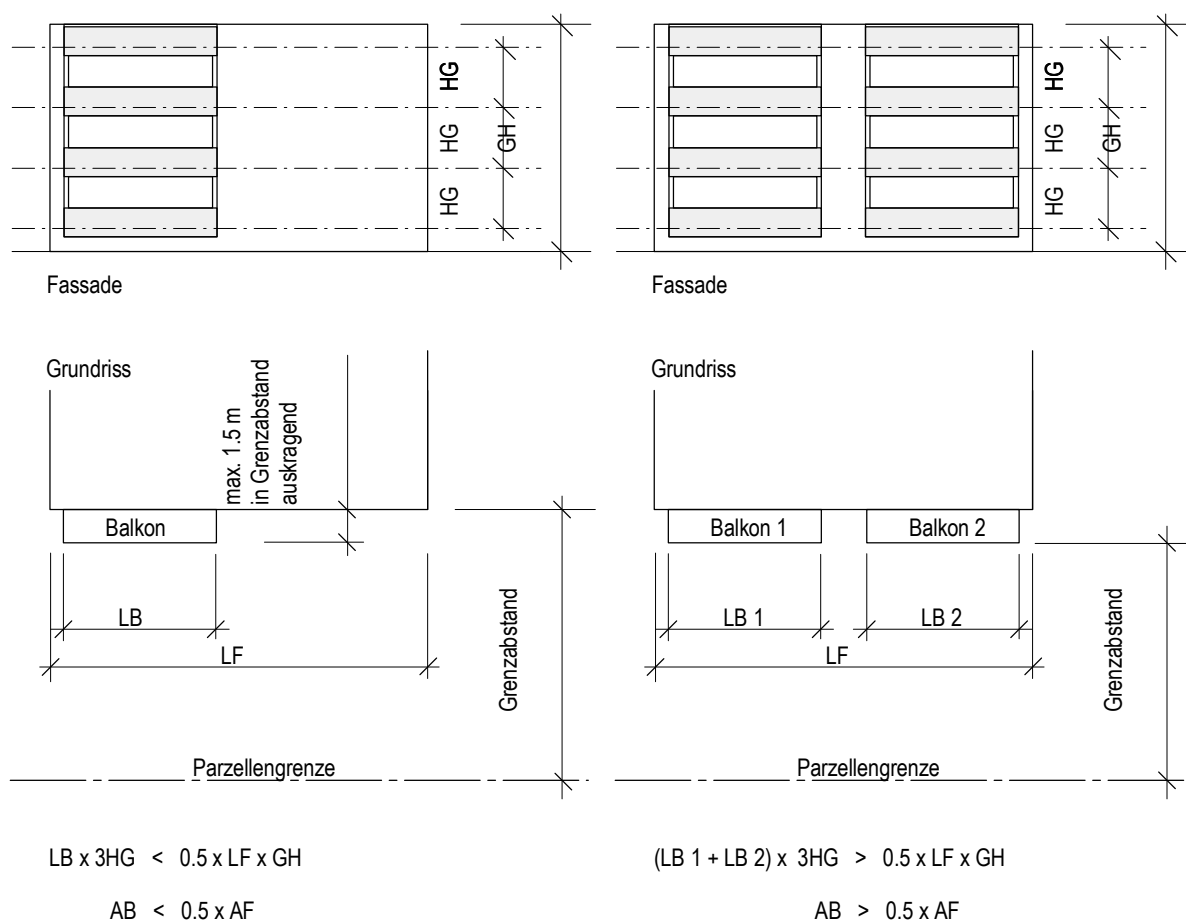
Beispiel:
Gestaffeltes Gebäude

Fläche A = Fläche B

-  Fläche A
-  Fläche B
-  mittlere Abstandslinie (parallel zur Grundstücksgrenze)



Grenz- und Gebäudeabstände von Fassaden mit Balkonen (Art. 21 Abs. 4 BauR und Art. 24 Abs. 1 BauR)



- LB = Balkonlänge
- HG = Geschosshöhe
- LF = Fassadenlänge
- GH = Gebäudehöhe
- AB = von Balkonen bedeckte Fassadenfläche = Balkonlänge LB x Geschosshöhe HG
- AF = Fassadenfläche = Fassadenlänge LF x Gebäudehöhe GH

Falls die Fassadenfläche zu mehr als 50 % durch Balkone bedeckt wird, ist der Grenzabstand von der äusseren Brüstung (vorderkant äusserem Balkonkonstruktionsteil) aus zu messen.

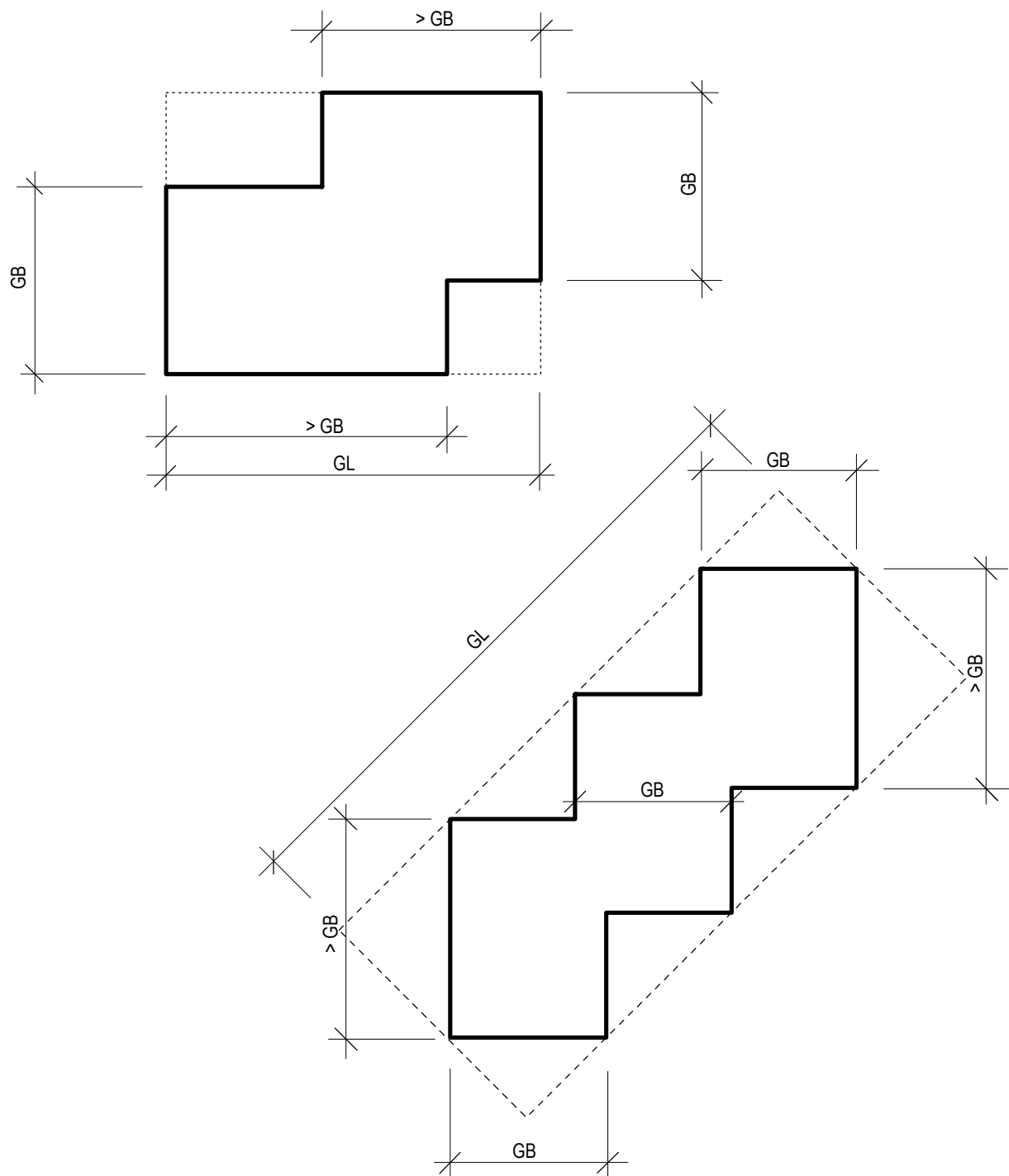
Gebäudelänge und Gebäudebreite (Art. 27 Abs. 2 BauR)

Bei Gebäuden mit unregelmässigen Grundrissen ist die Gebäudelänge (GL) am flächenmässig kleinsten umschriebenen Rechteck zu messen.

GL Gebäudelänge

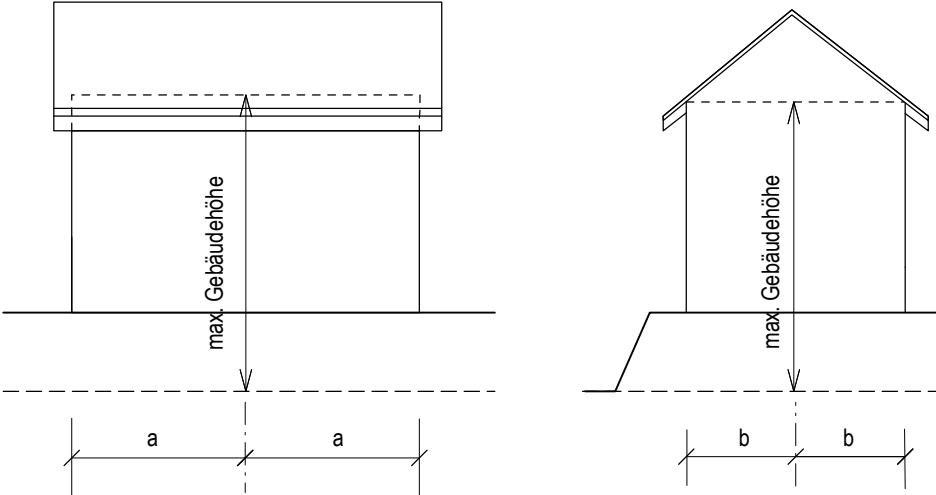
GB Gebäudebreite

 Flächenmässig kleinstes umschriebenes Rechteck

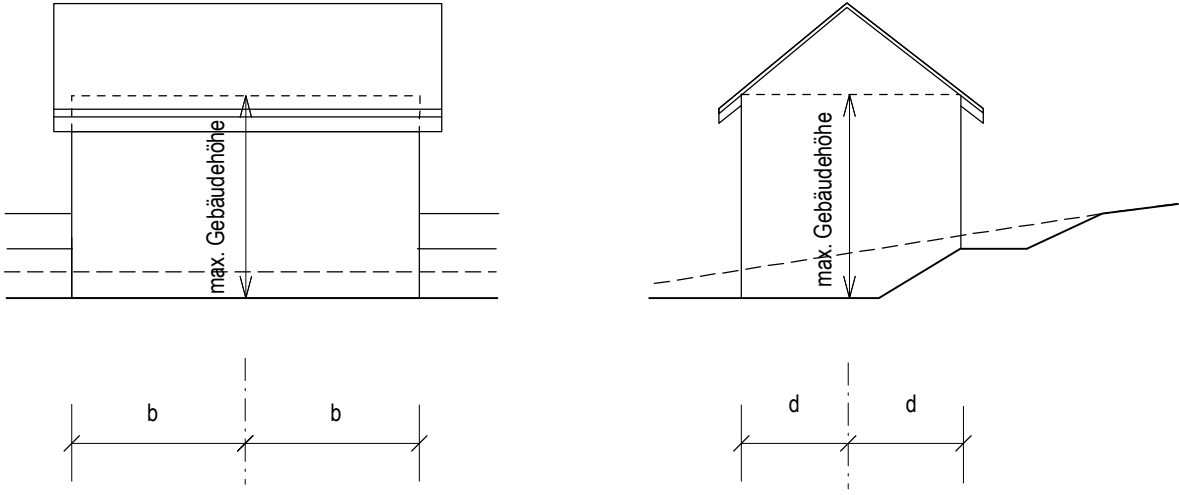


Gebäudehöhe (Art. 29 Abs. 1 BauR)

Gebäudehöhe bei Bauten im Flachen



Gebäudehöhe bei Bauten am Hang

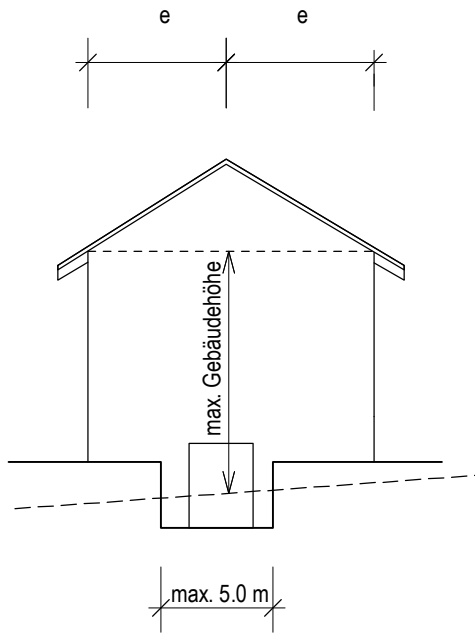


Gewachsenes Terrain -----

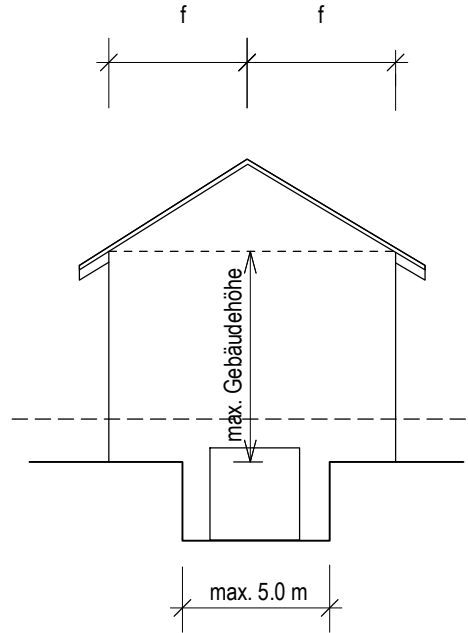
Fertiges Terrain _____

Gebäudehöhe bei Fassaden mit Abgrabungen (Art. 29 Abs. 3 BauR)

Abgrabungen für Hauseingang



Abgrabung für Garageneinfahrt



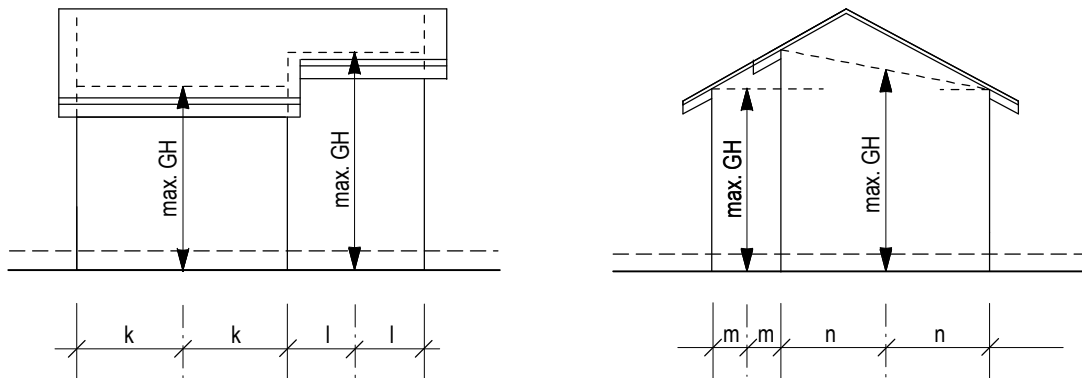
Gewachsenes Terrain -----

Fertiges Terrain —————

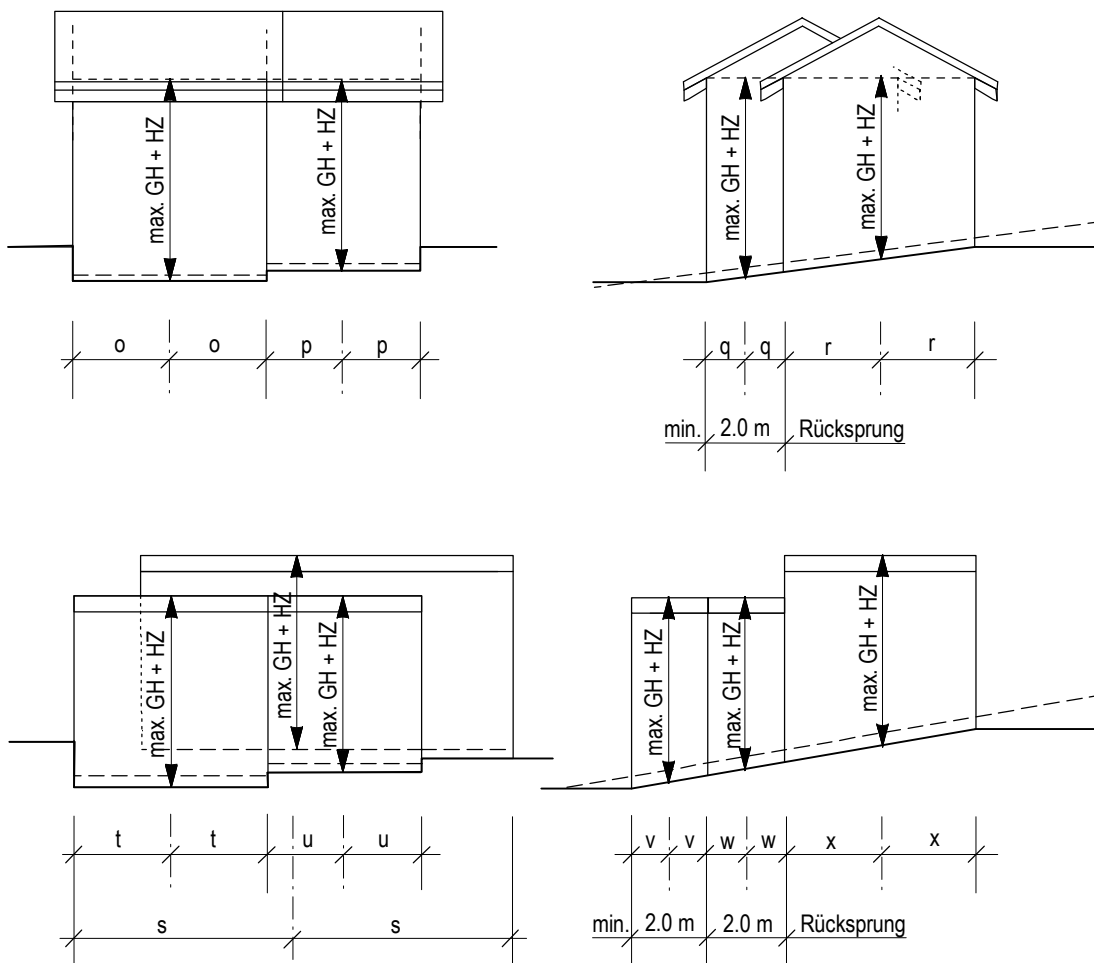
Gebäudehöhe bei gestaffelten Gebäuden (Art. 30 BauR)

Gewachsenes Terrain	-----
Fertiges Terrain	—————
Gebäudehöhe	GH
Hangzulage 1.0 m	HZ

Gebäudehöhe bei Bauten im Flachen

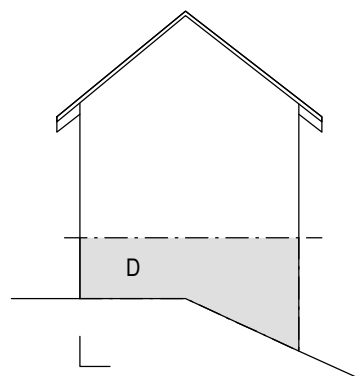
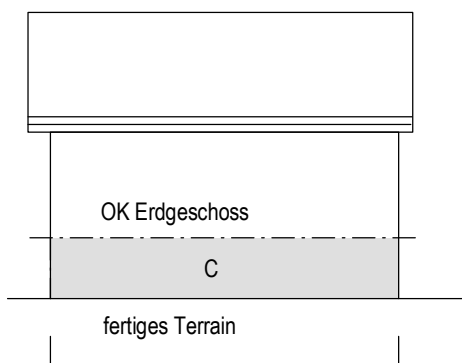
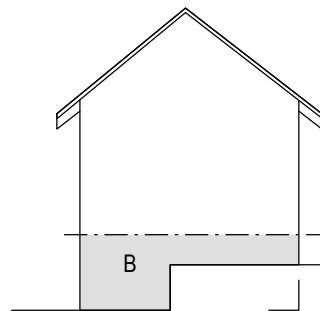
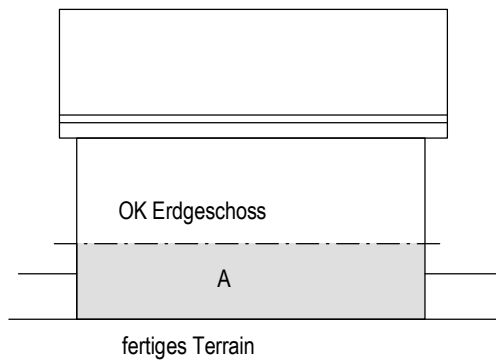


Gebäudehöhe bei Bauten am Hang



Geschosszahl (Art. 28 Abs. 2b BauR)

Das Kellergeschoss zählt als Geschoss, wenn es im Mittel aller Fassaden bis ok Erdgeschossboden gemessen den fertigen Boden um mehr als 1.20 m überragt. Abgrabungen für Hauszugänge und Garagezufahrten, welche nicht mehr als 5.0 m pro Fassadenbreite betragen, werden nicht angerechnet.



Mittlere Höhe zwischen Oberkante,
Erdgeschossfussboden und fertigem Boden

$$\frac{\text{Flächen A + B + C + D}}{\text{Gebäudeumfang}} < 1.20 \text{ m}$$

Landschaftsinventar

2	VSL Bernstrasse	8 Ahorn Hochstamm, z.T. beschädigt
3	Unterführung Autobahn	Hecke und Gehölzegruppe
4	U. Schneider	1 Linde, 1 Nussbaum
5	U. Schneider	1 Linde im Feld
6	U. Schneider	1 Nussbaum
7	H. Wymann	Baumgruppe bestehend aus 3 Nussbäumen und 1 Linde
8	U. Steiner	1 Bergahorn
9	Dorfbach, Kanalsträsschen	mehrere Kirschbäume in schlechtem Zustand
10	V. Lorenz	Gehölzegruppe
11	Fussgängerunterführung Kirchbergstrasse - Schachenstrasse	2 Linden Hochstämme
12	H. von Gunten Moserstrasse	Hofstatt
13	Gemeinde Lyssach Hornusserplatz	2 Linden
14	U. Lüthi	1 Linde
15	U. Lüthi	1 Nussbaum
16	Rässbach	div. Obsthochstämme
17	Gerber/Lehmann Schachenstrasse	7 Kirschbäume, Zustand schlecht
18	Unterführung Nassi	1 Linde
19	Unterführung Nassi	Feldhecke Südost
20	Unterführung Nassi	Feldhecke Nordost
21	J. Wild	1 Tulpen Hochstamm
22	R. Gasser	1 Ahorn Hochstamm
23	Burgdorfstrasse westlich und östlich der Unterführung	1 Linde
24	MFH Burgdorfstrasse 6 + 7	4 Feldahorn Hochstämme
25	Dorfkreuzung Dorfstr./Kirchbergstr.	1 Linde
26	Restaurant Kreuz	1 Linde
27	Bahnhofareal	5 Feldahorn Hochstämme
28	W. Bigler	1 Nussbaum
29	Wittwer, Oppliger	Obstgarten (Hofstatt)
30	F. Marthaler	1 Linde
31	Galli Birchi	1 Nussbaum
32	Schulhaus	1 Linde
33	Schulhaus	2 Birken
34	S. v. Ballmoos	Hofstatt
35	U. Bachmann	Hofstatt
36	D. Jenni jun.	Hofstatt
37	E. Kunz	Hofstatt

38	Bernhard v. Ballmoos	Hofstatt
39	Wirth	1 Tierlibaum
40	Wirth	1 Linde
41	Wirth	Hofstatt
42	A. Steiner Gässli	Hofstatt
43	St. Gerber	1 Linde
44	St. Gerber	Hofstatt
45	M. Christen	1 Linde
46	M. Christen	Hofstatt
47	P. Buri	1 Linde
48	P. Buri	Hofstatt
49	Erbengemeinschaft Lehmann Maier	1 Birke, Zustand angeschlagen
50	K. Studer Brunnacker	1 Trauerweide
51	Stöckeren (ob Killmann)	1 Linde
52	Gummen Rütigrenze	Feldhecke
53	Lyssachmoos	Feldhecke
54	E. Leuenberger Rebbeg	1 Linde, Zustand schlecht
55	Y. Reusser, Rebbeg, A. Widmer	1 Bergahorn
56	P. Gläuser	1 Linde

Waldränder

Birchwald	ringsum nicht abgestuft
Nasswald	teilweise abgestuft (Südseite)
Burgerwald	ringsum nicht abgestuft